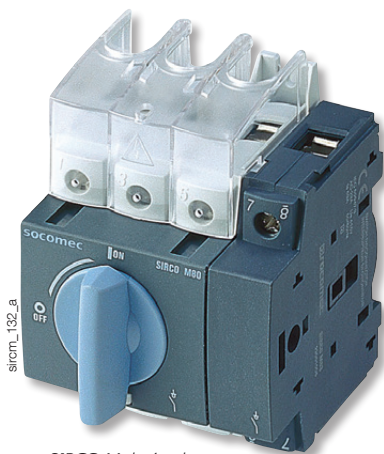
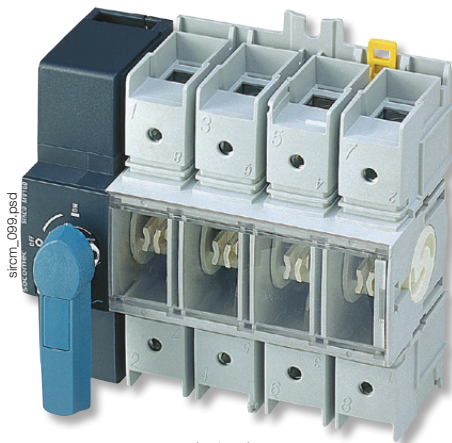


SIRCO M y MV

Interruptores-seccionadores de 16 a 160 A



SIRCO M de 4 polos
mando directo



SIRCO MV de 4 polos
mando directo

Función

Los dispositivos **SIRCO M** y **MV** son interruptores-seccionadores multipolares de accionamiento manual modulares y modulares.

Funcionan en condiciones de carga y ofrecen un aislamiento seguro para cualquier circuito de baja tensión, especialmente para circuitos de control de maquinaria.

Ventajas

Integración total

Los interruptores SIRCO M y MV integran completamente funciones de aislamiento, corte e interrupción.

En un mismo producto, SIRCO M permite el accionamiento por la parte frontal y por ambos laterales. Su diseño altamente funcional permite transformar fácilmente el producto de un interruptor-seccionador en un conmutador, una solución modular innovadora en numerosas aplicaciones.

Amplia gama de accesorios

Un único módulo estándar que puede complementarse con diferentes accesorios y ofrece diversas ventajas:

- Sencillez al elegir el dispositivo.
- Flexibilidad para adaptarse a las aplicaciones más variadas.
- Reducción de costes de utilización y almacenamiento.

Posibilidad de actualización

Gracias a la amplia gama de accesorios, SIRCO M se puede mejorar incluso después de la puesta en marcha, lo que permite adaptarse a necesidades futuras.

Mediante el uso de accesorios, SIRCO M puede transformarse en un corte multipolar o un conmutador de 3/4 polos. Los conmutadores SIRCO M ofrecen conmutación de la carga entre dos fuentes o dos circuitos de baja tensión, además de aislamiento de seguridad.

Conformidad con las principales homologaciones y certificaciones

La gama de interruptores-seccionadores en carga SIRCO M y MV se ha diseñado, autorizado y probado según los criterios definidos por las normas IEC 60947-3, UL508 y UL98.

Este proceso garantiza un alto nivel de calidad de producto, que está perfectamente adaptado a entornos de funcionamiento difíciles.

Características generales

- Corte doble por polo.
- Opciones de montaje: carril DIN, panel o panel modular con corte frontal de 45 mm.
- Accesorios y dispositivo IP20.
- Categorías de utilización graves (AC-22 y AC-23).

Características específicas

SIRCO M:

- Corte plenamente visible.
- Tecnología de punto de contacto.
- El producto puede montarse directamente en la puerta o el lado del panel, consulte "Kit para montaje en puerta" en la sección de accesorios.

SIRCO MV:

- Corte doble plenamente visible en un sistema de contactos deslizantes (tipo SIRCO, consulte la página "SIRCO").
- Indicación de apertura positiva.

La solución para

- > Seccionamiento en armario de cabecera de distribución
- > Salidas de distribución
- > Control de maquinaria
- > Salidas de distribución



Puntos fuertes

- > Integración total
- > Amplia gama de accesorios
- > Posibilidad de actualización
- > Conformidad con las principales homologaciones y certificaciones
- > Características específicas

Conforme a las normas

- > IEC 60947-3



- > Otras normas disponibles



*Véanse las páginas de la gama SIRCO UL y CSA

Homologaciones y certificaciones⁽¹⁾

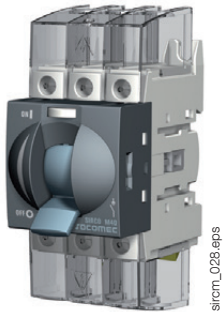


(1) Referencia de producto bajo pedido.

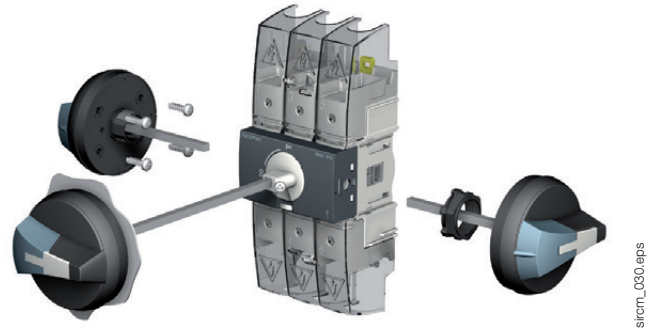
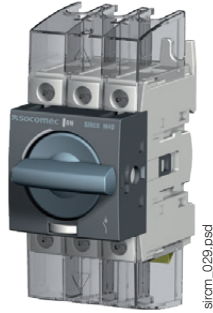
Información básica

SIRCO M

- Los dispositivos SIRCO M pueden utilizarse de 3 formas diferentes:

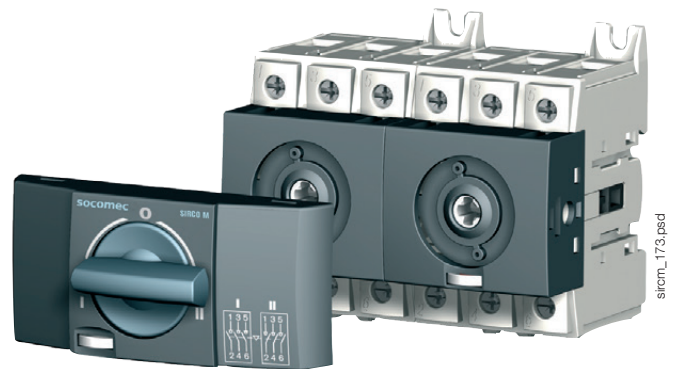


Cuerpo del interruptor completo para accionamiento mediante palanca



Accionamiento exterior parte frontal, lateral izquierdo o derecho

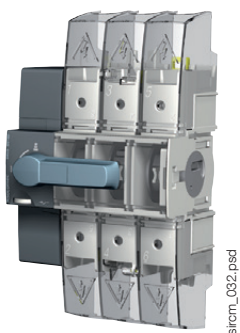
- Los interruptores-seccionadores SIRCO M de **3 polos** están disponibles desde **16 hasta 125 A**. Pueden combinarse con un 4º polo conmutado, un neutro no conmutado o un polo PE y contactos auxiliares de precorte y señalización.
- De **16 a 125 A**, mediante una amplia variedad de accesorios disponibles, se puede convertir un interruptor-seccionador de 3 polos en uno de **4, 6 u 8 polos** o en un **conmutador de 3/4 polos**. Mediante el uso de este kit para montaje en puerta, los interruptores SIRCO M pueden montarse en la puerta del panel.



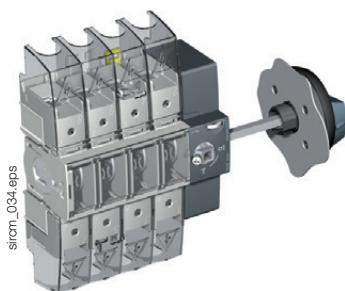
I - 0 - II

SIRCO MV

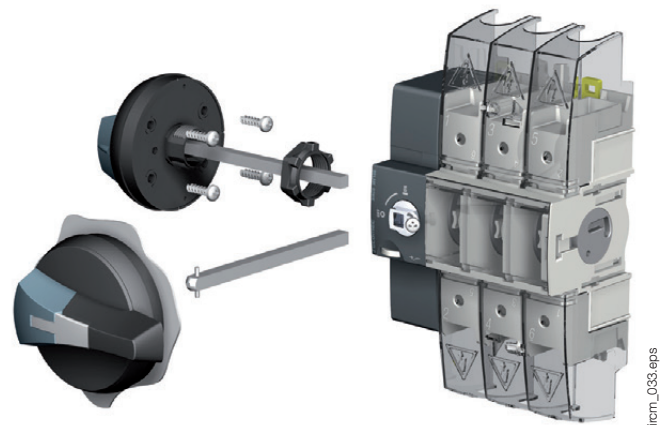
- Hay 3 accionamientos disponibles:



Accionamiento frontal directo



Accionamiento lateral derecho exterior



Accionamiento frontal exterior y lateral izquierdo

- SIRCO MV puede pedirse con **3 o 4 polos** de **100 a 160 A**.
- Hay dos tipos de contactos auxiliares disponibles:
 - Precorte tipo U,
 - Señalización tipo M.

Referencias

SIRCO M

SIRCO M - de 16 a 125 A									
Calibre (A) / Tamaño del equipo	N.º de polos	Aparato con leva integrada	Aparato sin mando	Mando directo	Mando frontal exterior y lateral derecho ⁽⁶⁾	Mando exterior lateral izquierdo ⁽⁶⁾	Mando frontal exterior para conmutadores ⁽⁶⁾	Eje para mando frontal y lateral exterior ⁽⁶⁾	4º polo
16 A / M1	3 P	2205 3000	2200 3000 ⁽¹⁾⁽²⁾⁽³⁾						2200 1000
20 A / M1	3 P	2205 3001	2200 3001 ⁽¹⁾⁽²⁾⁽³⁾						2200 1001
25 A / M1	3 P	2205 3002	2200 3002 ⁽¹⁾⁽²⁾⁽³⁾		Tipo S00 I-0	Tipo S00 I-0	Tipo S00 I-0-II		2200 1002
32 A / M1	3 P	2205 3003	2200 3003 ⁽¹⁾⁽²⁾⁽³⁾	Tipo M00 Azul 2299 5012 Rojo 2299 5013	Negro IP55 1471 1111 ⁽⁴⁾ Negro IP65 1473 1111 ⁽⁴⁾ Rojo/Amarillo IP65 1474 1111 ⁽⁴⁾	Negro IP65 147A 5111 Rojo/Amarillo IP65 147B 5111	Negro IP65 1473 1113 ⁽⁴⁾ I-I+II-II Negro IP65 1473 1114 ⁽⁴⁾	Tipo S0, S00 150 mm 1407 0515 200 mm 1407 0520 320 mm 1407 0532	2200 1003
40 A / M1	3 P	2205 3004	2200 3004 ⁽¹⁾⁽²⁾⁽³⁾						2200 1004
63 A / M2	3 P	2205 3006	2200 3006 ⁽¹⁾⁽²⁾⁽³⁾						2200 1006
80 A / M2	3 P	2205 3008	2200 3008 ⁽¹⁾⁽²⁾⁽³⁾						2200 1008
100 A / M3	3 P		2200 3010 ⁽¹⁾⁽²⁾⁽³⁾	Tipo M01	Tipo S0 I-0 Negro IP55 1481 1111 ⁽⁴⁾	Tipo S0 I-0 Negro IP65 148A 5111	Tipo S00 I-0-II Negro IP65 1473 0113		2200 1010
125 A / M3	3 P		2200 3011 ⁽¹⁾⁽²⁾⁽³⁾	Azul 2299 5032	Negro IP65 1483 1111 ⁽⁴⁾ Rojo/Amarillo IP65 1484 1111 ⁽⁴⁾	Rojo/Amarillo IP65 148B 5111	I-I+II-II Negro IP65 1473 0114		2200 1011

(1) Accionamiento frontal o lateral.

(2) Para un dispositivo de 6 polos de accionamiento directo, pida 2 dispositivos de 3 polos + kit de conversión (para accionamiento exterior, añada el eje y el mando).

(3) Para un dispositivo de 8 polos de accionamiento directo, pida 2 dispositivos de 3 polos + 2 4os polos + kit de conversión (para accionamiento exterior, añada el eje y el mando).

(4) Mando bloqueable.

(5) Superior e inferior.

(6) Se entrega con mando directo.

(7) Se entrega con un eje.

(8) Hay otros mandos disponibles. Consulte las páginas de accesorios.

SIRCO M

SIRCO M - de 16 a 125 A

Calibre (A) / Tamaño del equipo	N.º de polos	Aparato con leva integrada	Aparato sinmando	Polo neutro no conmutado	Módulo de protección de tierra no conmutado	Contacto auxiliar	Cubrebornes	Kit para montaje en puerta
16 A / M1	3 P	2205 3000	2200 3000 ⁽¹⁾⁽²⁾⁽³⁾					3/4 P Protección completa
20 A / M1	3 P	2205 3001	2200 3001 ⁽¹⁾⁽²⁾⁽³⁾					IP2X 2299 3309 ⁽⁷⁾
25 A / M1	3 P	2205 3002	2200 3002 ⁽¹⁾⁽²⁾⁽³⁾	1 P 2200 5005	1 P 2200 9005	Tipo M	1 P 2294 1005 ⁽⁵⁾ 3 P 2294 3005 ⁽⁵⁾	Diseño compacto
32 A / M1	3 P	2205 3003	2200 3003 ⁽¹⁾⁽²⁾⁽³⁾			1 contacto NA + NC 2299 0001		2299 3409 ⁽⁷⁾
40 A / M1	3 P	2205 3004	2200 3004 ⁽¹⁾⁽²⁾⁽³⁾					6/8 P Soporte de acero 2299 3609 ⁽⁷⁾
63 A / M2	3 P	2205 3006	2200 3006 ⁽¹⁾⁽²⁾⁽³⁾	1 P 2200 5009	1 P 2200 9009	1 contacto 2 NC 2299 0011	1 P 2294 1009 ⁽⁵⁾ 3 P 2294 3009 ⁽⁵⁾	
80 A / M2	3 P	2205 3008	2200 3008 ⁽¹⁾⁽²⁾⁽³⁾					
100 A / M3	3 P		2200 3010 ⁽¹⁾⁽²⁾⁽³⁾	1 P 2200 5011	1 P 2200 9011		1 P 2294 1011 ⁽⁵⁾ 3 P 2294 3016 ⁽⁵⁾	3/4 P Soporte de acero
125 A / M3	3 P		2200 3011 ⁽¹⁾⁽²⁾⁽³⁾					2299 3609 ⁽⁷⁾

(1) Accionamiento frontal o lateral.

(2) Para un dispositivo de 6 polos de accionamiento directo, pida 2 dispositivos de 3 polos + kit de conversión (para accionamiento exterior, añada el eje y el mando).

(3) Para un dispositivo de 8 polos de accionamiento directo, pida 2 dispositivos de 3 polos + 2 4os polos + kit de conversión (para accionamiento exterior, añada el eje y el mando).

(4) Mando bloqueable.

(5) Superior e inferior.

(6) Se entrega con mando directo.

(7) Se entrega con un eje.

SIRCO MV

SIRCO M - de 100 a 160 A

Calibre (A)	N.º de polos	Aparato sin mando	Mando directo	Mando frontal y exterior lateral derecho interbloqueado ⁽⁴⁾	Mando exterior izquierdo ⁽⁴⁾	Eje para mando frontal y lateral exterior ⁽⁴⁾	Contacto de señal auxiliar	Contacto de precorte auxiliar	Cubrebornes
100 A	3 P	2200 3110							
	4 P	2200 4110		Tipo S0 I-0					
125 A	3 P	2200 3012	Tipo M0b Azul 2299 5042 ⁽¹⁾	Negro IP65 1491 0111 ⁽²⁾	Tipo S0 I-0 Negro IP65 149A 9111	Tipo S0 150 mm 1409 0615	Tipo M 1 contacto NA + NC 2299 0001	Tipo U 1 contacto NC 3999 0701	3 P 2294 3016 ⁽³⁾
	4 P	2200 4012	Tipo M0 Azul 2299 5022	Negro IP65 1493 0111 ⁽²⁾	Rojo/Amarillo IP65 149B 9111	200 mm 1409 0620	1 contacto 2 NC 2299 0011	1 contacto NA 3999 0702	4 P 2294 4016 ⁽³⁾
160 A	3 P	2200 3016		Rojo/Amarillo IP65 1494 0111 ⁽²⁾		320 mm 1409 0632			
	4 P	2200 4016							

(1) De serie.

(2) Mando bloqueable.

(3) Superior e inferior.

(4) Hay otros mandos disponibles. Consulte las páginas de accesorios.

Accesorios

Mando para accionamiento directo

Para SIRCO M

Calibre (A) / Tamaño del equipo	Color del mando	Mando	Referencia
16 ... 80 / M1 ... M2	Azul	Tipo M00	2299 5012 ⁽¹⁾
16 ... 80 / M1 ... M2	Rojo	Tipo M00	2299 5013
100 ... 125 / M3	Azul	Tipo M01	2299 5032 ⁽¹⁾

(1) De serie.

Para SIRCO MV

Calibre (A)	Color del mando	Mando	Referencia
100 ... 160	Azul	Tipo M0b	2299 5042 ⁽¹⁾
100 ... 160	Azul	Tipo M0	2299 5022

(1) De serie.



Mando de accionamiento exterior - SIRCO M

Mando tipo S000

Calibre (A) / Tamaño del equipo	Tipo	N.º de polos	Operación	Color del mando	IP externa	Mando bloqueable	Referencia
16 ... 80 / M1... M2	Interruptor	3/4 P	Accionamiento frontal y lateral	Negro	IP65	no	1463 5111
	Interruptor	3/4 P	Accionamiento frontal y lateral	Rojo/Amarillo	IP65	no	1464 5111
16 ... 80 / M1... M2	Conmutadores I - 0 - II	3/4 P	Parte frontal	Negro	IP65	no	1463 5113
	Conmutadores I - + II - II	3/4 P	Parte frontal	Negro	IP65	no	1463 5114



Mando tipo S00

Calibre (A) / Tamaño del equipo	Tipo	N.º de polos	Operación	Color del mando	IP externa	Mando bloqueable	Referencia
16 ... 80 / M1... M2	Interruptor	3/4 P ⁽¹⁾	Accionamiento frontal y lateral	Negro	IP55	sí	1471 1111
	Interruptor	3/4 P ⁽¹⁾	Accionamiento frontal y lateral	Negro	IP65	sí	1473 1111
	Interruptor	3/4 P ⁽¹⁾	Accionamiento frontal y lateral	Rojo/Amarillo	IP65	sí	1474 1111
	Interruptor	3/4 P	Lado izquierdo	Negro	IP65	no	147A 5111
	Interruptor	3/4 P	Lado izquierdo	Rojo/Amarillo	IP65	no	147B 5111
100 ... 125 / M3	Interruptor	6/8 P	Parte frontal	Negro	IP55	sí	1471 0111
	Interruptor	6/8 P	Parte frontal	Negro	IP65	sí	1473 0111
	Interruptor	6/8 P	Parte frontal	Rojo/Amarillo	IP65	sí	1474 0111
16 ... 80 / M1... M2	Conmutadores I - 0 - II	3/4 P	Parte frontal	Negro	IP65	sí	1473 1113
	Conmutadores I - + II - II	3/4 P	Parte frontal	Negro	IP65	sí	1473 1114
100 ... 125 / M3	Conmutadores I - 0 - II	3/4 P	Parte frontal	Negro	IP65	sí	1473 0113
	Conmutadores I - + II - II	3/4 P	Parte frontal	Negro	IP65	sí	1473 0114



(1) También puede utilizarse con 6 y 8 polos con accionamiento frontal.

Mando de accionamiento exterior - SIRCO M (continuación)

Mando tipo S0

Calibre (A) / Tamaño del equipo	Tipo	N.º de polos	Operación	Color del mando	IP externa	Mando bloqueable	Referencia
100 ... 125 / M3	Interruptor	3/4 P	Accionamiento frontal y lateral	Negro	IP55	sí	1481 1111
	Interruptor	3/4 P	Accionamiento frontal y lateral	Negro	IP65	sí	1483 1111
	Interruptor	3/4 P	Accionamiento frontal y lateral	Rojo/Amarillo	IP65	sí	1484 1111
	Interruptor	3/4 P	Lado izquierdo	Negro	IP65	no	148A 5111
	Interruptor	3/4 P	Lado izquierdo	Rojo/Amarillo	IP65	no	148B 5111



aces_343.eps

Mando tipo S01

Calibre (A) / Tamaño del equipo	Tipo	N.º de polos	Operación	Color del mando	IP externa	Mando bloqueable	Referencia
16 ... 125 / M1 ... M3	Interruptor	3/4 P ⁽²⁾	Accionamiento frontal y lateral	Negro	IP65	sí	1403 2111
	Interruptor	3/4 P ⁽²⁾	Accionamiento frontal y lateral	Rojo/Amarillo	IP65	sí	1404 2111
16 ... 125 / M1 ... M3	Conmutadores I - 0 - II	3/4 P	Parte frontal	Negro	IP65	sí	1403 2113
	Conmutadores I - 0 - II	3/4 P	Parte frontal	Negro	IP65	sí	1403 2813 ⁽¹⁾
	Conmutadores I - + II - II	3/4 P	Parte frontal	Negro	IP65	sí	1403 2114
	Conmutadores I - + II - II	3/4 P	Parte frontal	Negro	IP65	sí	1403 2814 ⁽¹⁾



Mando S0

Mando S01

aces_304.eps

(1) Bloqueable en 3 posiciones.

(2) También puede utilizarse con dispositivos de 6 y 8 polos de 16 a 40 A.

Mando de accionamiento exterior - SIRCO MV

Mando tipo S0

Calibre (A)	Tipo	N.º de polos	Operación	Color del mando	IP externa	Mando bloqueable	Referencia
100 ... 160	Interruptor	3/4 P	Accionamiento frontal y lateral	Negro	IP55	sí	1491 0111
100 ... 160	Interruptor	3/4 P	Accionamiento frontal y lateral	Negro	IP65	sí	1493 0111
100 ... 160	Interruptor	3/4 P	Accionamiento frontal y lateral	Rojo/Amarillo	IP65	sí	1494 0111
100 ... 160	Interruptor	3/4 P	Lado izquierdo	Negro	IP65	no	149A 9111
100 ... 160	Interruptor	3/4 P	Lado izquierdo	Rojo/Amarillo	IP65	no	149B 9111



aces_343.eps



aces_284.eps

Mando tipo S1

Calibre (A)	Tipo	N.º de polos	Operación	Color del mando	IP externa	Mando bloqueable	Referencia
100 ... 160	Interruptor	3/4 P	Parte frontal	Negro	IP55	sí	1411 2111
100 ... 160	Interruptor	3/4 P	Parte frontal	Negro	IP65	sí	1413 2111
100 ... 160	Interruptor	3/4 P	Parte frontal	Rojo/Amarillo	IP65	sí	1414 2111
100 ... 160	Interruptor	3/4 P	Lado derecho	Negro	IP55	no	1415 2111
100 ... 160	Interruptor	3/4 P	Lado derecho	Negro	IP65	no	1417 2111
100 ... 160	Interruptor	3/4 P	Lado derecho	Rojo/Amarillo	IP65	no	1418 2111
100 ... 160	Interruptor	3/4 P	Lado izquierdo	Negro	IP65	no	141A 2111
100 ... 160	Interruptor	3/4 P	Lado izquierdo	Rojo/Amarillo	IP65	no	141B 2111

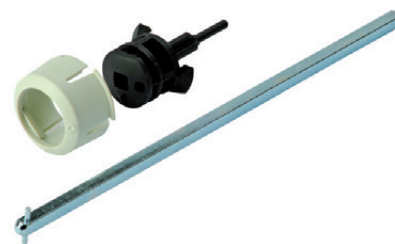
Mando S1

Accesorios (continuación)

Eje para mando exterior

SIRCO M 3/4 P

Calibre (A) / Tamaño del equipo	Tipo de mando	Tipo	Longitud (mm)	Referencia
16 ... 125 / M1... M3	S000 / S00 / S0	Interruptor	150 mm	1407 0515
	S000 / S00 / S0	Interruptor	200 mm	1407 0520
	S000 / S00 / S0	Interruptor	320 mm	1407 0532
	S01	Interruptor	200 mm	1404 0520
	S01	Interruptor	320 mm	1404 0532
	S01	Interruptor	400 mm	1404 0540



acces_346eps

Interruptor-seccionador SIRCO M de 6/8 polos y conmutador de 3/4 polos

Calibre (A) / Tamaño del equipo	Tipo de mando	Tipo	Longitud (mm)	Referencia
16 ... 80 / M1...M2	S000, S00	6/8 P y conmutador	150 mm	1407 0515
	S000, S00	6/8 P y conmutador	200 mm	1407 0520
	S000, S00	6/8 P y conmutador	320 mm	1407 0532
100 ... 125 / M3	S00	6/8 P y conmutador	150 mm	1409 0615
	S00	6/8 P y conmutador	200 mm	1409 0620
	S00	6/8 P y conmutador	320 mm	1409 0632
16 ... 40 / M1 ... M2	S01	6/8 P	200 mm	1404 0520
	S01	6/8 P	320 mm	1404 0532
	S01	6/8 P	400 mm	1404 0540
	S01	Conmutador	200 mm	1404 0520
	S01	Conmutador	320 mm	1404 0532
	S01	Conmutador	400 mm	1404 0540
100 ... 125 / M3	S01	Conmutador	200 mm	1404 0520
	S01	Conmutador	320 mm	1404 0532

Uso

Longitudes de serie:

- 150 mm,
- 200 mm,
- 320 mm,
- 400 mm.

Para más longitudes, contáctenos.

Para los interruptores de 3/4 polos, las extensiones de eje son para accionamiento frontal y lateral exterior.

Para los interruptores y conmutadores de transferencia de 6/8 polos, las extensiones de eje son para accionamiento frontal únicamente.

Para SIRCO MV

Calibre (A)	Tipo de mando	Tipo	Longitud (mm)	Referencia
100 ... 160	S0	Interruptor	150 mm	1409 0615
100 ... 160	S0	Interruptor	200 mm	1409 0620
100 ... 160	S0	Interruptor	320 mm	1409 0632
100 ... 160	S1	Interruptor	200 mm	1401 0620
100 ... 160	S1	Interruptor	320 mm	1401 0632
100 ... 160	S1	Interruptor	400 mm	1401 0640

Guía de eje para accionamiento exterior

Uso

Para guiar la extensión de eje en el mando exterior.

Este accesorio permite al mando accionar el eje de extensión con una desalineación de hasta 15 mm.

Necesario para una longitud de eje superior a 320 mm.

Descripción	Tipo de mando	Pedir en múltiplos de	Referencia
Guía de eje	S00 y S0 / S000	10 piezas	1419 0000
Guía de eje	S01 y S1	1 pieza	1429 0000



acces_260eps

Polo adicional para SIRCO M

Módulo de cuarto polo conmutado

Calibre (A) / Tamaño del equipo	N.º de polos	Tipo	Referencia
16 / M1	1 P	conmutado	2200 1000
20 / M1	1 P	conmutado	2200 1001
25 / M1	1 P	conmutado	2200 1002
32 / M1	1 P	conmutado	2200 1003
40 / M1	1 P	conmutado	2200 1004
63 / M2	1 P	conmutado	2200 1006
80 / M2	1 P	conmutado	2200 1008
100 / M3	1 P	conmutado	2200 1010
125 / M3	1 P	conmutado	2200 1011

Uso

Añade uno o dos polos y transforma:

- un SIRCO M de 3 polos en un interruptor-seccionador de 4 polos,
- un SIRCO M de 6 polos en un interruptor-seccionador de 8 polos,
- un SIRCO M de 3 polos en un conmutador de transferencia de 4 polos.



4º polo

Módulo de protección de tierra

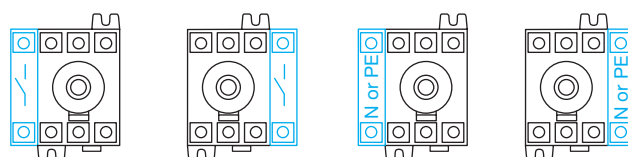
Polo neutro

Polo neutro

Calibre (A) / Tamaño del equipo	N.º de polos	Tipo	Referencia
16 ... 40 / M1	1 P	no conmutado	2200 5005
63 ... 80 / M2	1 P	no conmutado	2200 5009
100 ... 125 / M3	1 P	no conmutado	2200 5011

Uso

Transforma el interruptor de 3 polos en uno de 3 polos + neutro sólido.

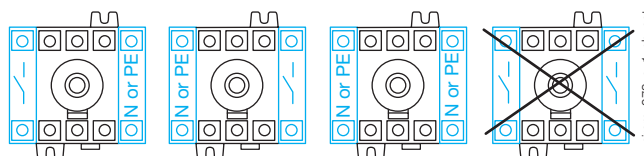


Módulo de protección de tierra

Calibre (A) / Tamaño del equipo	N.º de polos	Tipo	Referencia
16 ... 40 / M1	1 P	no conmutado	2200 9005
63 ... 80 / M2	1 P	no conmutado	2200 9009
100 ... 125 / M3	1 P	no conmutado	2200 9011

Uso

Agrega 1 módulo de protección de tierra al interruptor-desconector.



Configuración de polo adicional

Cubrebornes

Uso

Protección superior e inferior contra el contacto directo con los bornes o con piezas de conexión. Disponible en versiones de 1 o 3 polos para SIRCO M y en versiones de 3 o 4 polos para SIRCO MV. Una apertura en cada cubreborne permite insertar el sonda térmica.

Para SIRCO M

Calibre (A) / Tamaño del equipo	N.º de polos	Posición	Referencia
16 ... 40 / M1	1 P	superior e inferior	2294 1005
16 ... 40 / M1	3 P	superior e inferior	2294 3005
63 ... 80 / M2	1 P	superior e inferior	2294 1009
63 ... 80 / M1	3 P	superior e inferior	2294 3009
100 ... 125 / M3	1 P	superior e inferior	2294 1011
100 ... 125 / M3	3 P	superior e inferior	2294 3016

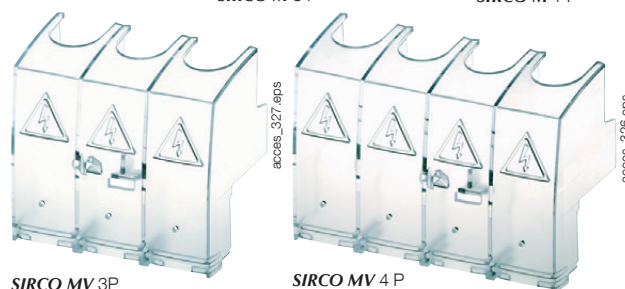
Para SIRCO MV

Calibre (A)	N.º de polos	Posición	Referencia
100 ... 160	3 P	superior e inferior	2294 3016
100 ... 160	4 P	superior e inferior	2294 4016



SIRCO M 3 P

SIRCO M 1 P



SIRCO MV 3P

SIRCO MV 4 P

Accesorios (continuación)

Contactos auxiliares tipo M

Uso

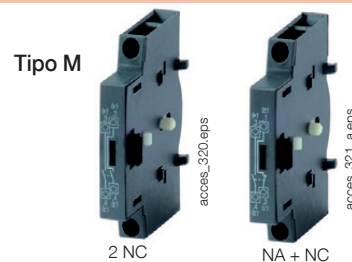
Precorte y señalización de las posiciones 0 y I mediante NA+NC o 2 contactos auxiliares NA. Permiten anticipar la interrupción de los polos principales. Pueden montarse a ambos lados del dispositivo.

Máx. 4 contactos auxiliares (2 módulos).

El precorte no está garantizado en SIRCO MT.

Características

Contactos auxiliares NA + NC: IP2 con accionamiento frontal.



Para SIRCO M

Calibre (A) / Tamaño del equipo	Número de CA	Tipo de CA	Referencia
16 ... 125 / M1...M3	1 CA	NA + NC	2299 0001
	1 CA	2 NA	2299 0011

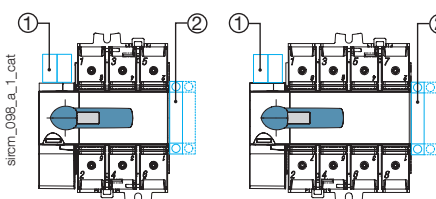
Para SIRCO MV

Calibre (A)	Número de CA	Tipo de CA	Referencia
100 ... 160	1 CA	NA + NC	2299 0001
100 ... 160	1 CA	2 NA	2299 0011

Características

Tipo de contacto	Corriente nominal (A)	Corriente de funcionamiento I _e (A)	
		230 VAC	
NA + NC	10	AC-13	AC-15
		10	6

Configuraciones de contactos auxiliares para SIRCO MV



- Máximo 2 contactos auxiliares tipo "U".
- Máximo 2 módulos de contacto auxiliar tipo "M".

Para SIRCO MV

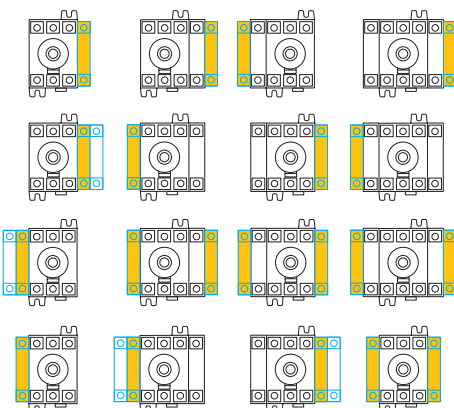
Calibre (A)	Número de CA	Tipo de CA	Referencia
100 ... 160	1 CA	NC	3999 0701
100 ... 160	1 CA	NA	3999 0702

Características

Tipo de contacto	Corriente nominal (A)	Intensidad de funcionamiento I _e (A)			
		250 VAC AC-15	400 VAC AC-15	24 VDC DC-13	48 VDC DC-13
NC	10	3	1,8	2,8	1,4
NA	10	3	1,8	2,8	1,4

Configuraciones de contactos auxiliares para SIRCO M

Máx: 2 bloques / máx.: 2 CA



siem_188_a_1_x_cat

Tipo U



Uso

En el dispositivo puede montarse un sistema de precorte y señalización con contacto auxiliar NA o NC. Máximo de 2 contactos auxiliares. Solo está disponible para los interruptores SIRCO MV.

Kit de conversión

Uso

Pedir junto con el mando para control exterior. Este accesorio permite la unión de dos interruptores de 3 polos (+ polo adicional) para crear:

- un interruptor-seccionador SIRCO M de 6 u 8 polos,
- un conmutador SIRCO M de 3 o 4 polos.

 Los conmutadores SIRCO M ofrecen la interrupción de la carga entre dos fuentes o dos circuitos de baja tensión, además de aislamiento de seguridad (I - 0 - II); también es posible la transferencia sin interrupción del suministro (I - I+II - II).

Interruptores-seccionadores de 6/8 P

Calibre (A) / Tamaño del equipo	Tipo	Referencia
16 ... 80 / M1 ... M2	Interruptor 6/8 P	2269 6009
100 ... 125 / M3	Interruptor 6/8 P	2269 6011

Conmutadores de transferencia I - 0 - II

Calibre (A) / Tamaño del equipo	Tipo	Referencia
16 ... 80 / M1 ... M2	Conmutadores I - 0 - II	2209 6009
100 ... 125 / M3	Conmutadores I - 0 - II	2209 6011

Conmutadores de transferencia I - I+II - II

Calibre (A) / Tamaño del equipo	Tipo	Referencia
16 ... 80 / M1 ... M2	Conmutadores I - + II - II	2299 6009
100 ... 125 / M3	Conmutadores I - + II - II	2299 6011



Kit de conversión para interruptores-seccionadores de 6 u 8 polos



Kit de conversión para conmutadores I - 0 - II



Kit de conversión para conmutadores I - + II - II

Kit para montaje en puerta⁽¹⁾

Uso

Este kit permite el montaje del interruptor directamente en ambos lados del panel de la puerta.

Las pinzas de conexión del interruptor siempre están accesibles.

El mando exterior es fácil y rápido de instalar con la tuerca de bloqueo interno suministrada montada en el interior de la caja.

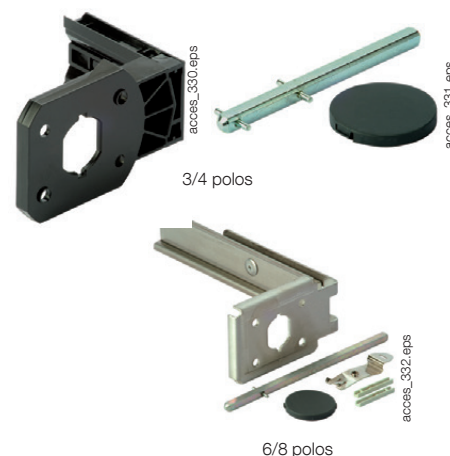
Hay 3 kits disponibles:

- uno con protección completa IP2X
- uno con un diseño compacto
- uno de acero para 6/8 P y 100/125 A.

(1) Kit compatible solo con el mando tipo S00.

Para SIRCO M

Calibre (A) / Tamaño del equipo	N.º de polos	Descripción	Referencia
16 ... 80 / M1 ...M2	3/4 P	Protección completa IP2X	2299 3309
	3/4 P	Versión compacta	2299 3409
	6/8 P	SopORTE metálico	2299 3609
100 ... 125	3/4 P	SopORTE metálico	2299 3609



Tapa para montaje de accionamiento lateral

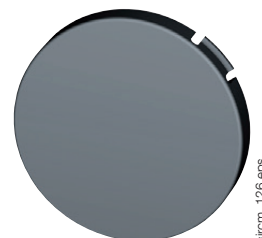
Uso

Este accesorio permite tapar la cara frontal del SIRCO M cuando el interruptor se acciona desde el lateral. Se proporcionan 20 piezas por paquete.

Esta pieza encaja directamente en su lugar en la parte frontal del interruptor.

Para SIRCO M

Calibre (A) / Tamaño del equipo	Pack	Referencia
16 ... 125 / M1 ... M3	20 piezas	2299 9409



Accesorio de unión de 6/8 polos

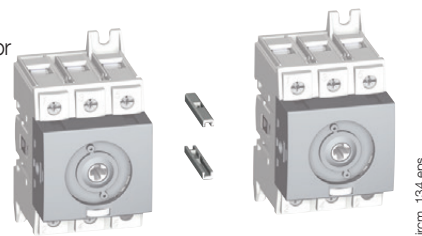
Uso

Este accesorio permite acoplar dos interruptores de 3/4 polos con el fin de disponer de un interruptor de 6 u 8 polos para accionamiento lateral exterior. 40 piezas suministradas por paquete.

Para interruptores multipolo, consúltenos.

Para SIRCO M

Calibre (A) / Tamaño del equipo	Pack	Referencia
16 ... 80 / M1 ...M2	40 piezas	2299 9909



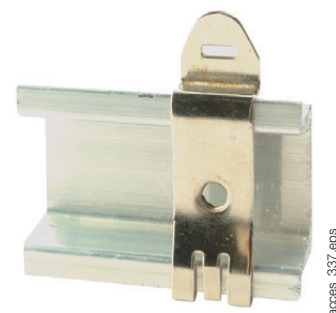
Clips de bloqueo en riel DIN

Uso

Este clip de bloqueo evita que el SIRCO MV se deslice una vez montado en el riel DIN.

Para SIRCO MV

Calibre (A)	Tipo	Referencia
100 ... 160	Clip de bloqueo M4	5000 0041
100 ... 160	Clip de bloqueo M5	5000 0051



Detección de tensión y toma de fuente de potencia

Uso

Permite la conexión de cables de potencia o de detección de tensión 2x ≤ 1,5 mm².

Esta toma de detección de tensión de un polo permite la conexión de 2x cables de detección de tensión o de potencia de ≤ 1,5 mm² a cualquier borne de potencia de SIRCO MV sin reducción de su capacidad de conexión.

Para SIRCO MV

Calibre (A)	Pack	Referencia
100 ... 160	2 piezas	1399 4006



Características

Características según IEC 60947-3

Intensidad térmica I_{th} (40 °C)	SIRCO M - de 16 a 125 A								
	16 A	20 A	25 A	32 A	40 A	63 A	80 A	100 A	125 A
Tamaño del equipo	M1	M1	M1	M1	M1	M2	M2	M3	M3
Tensión asignada de aislamiento U_i (V)	800	800	800	800	800	800	800	800	800
Tensión asignada de impulso U_{imp} (kV)	8	8	8	8	8	8	8	8	8

Intensidad de funcionamiento nominal nominales I_e (A)

Tensión nominal	Categoría de empleo	A/B ⁽¹⁾	A/B ⁽¹⁾	A/B ⁽¹⁾	A/B ⁽¹⁾	A/B ⁽¹⁾	A/B ⁽¹⁾	A/B ⁽¹⁾	A/B ⁽¹⁾	A/B ⁽¹⁾
415 VAC	AC-20 A / AC-20 B	16/16	20/20	25/25	32/32	40/40	63/63	80/80	100/100	125/125
415 VAC	AC-21 A / AC-21 B	16/16	20/20	25/25	32/32	40/40	63/63	80/80	100/100	125/125
415 VAC	AC-22 A / AC-22 B	16/16	20/20	25/25	32/32	40/40	63/63	80/80	100/100	125/125
415 VAC	AC-23 A / AC-23 B	16/16	20/20	25/25	32/32	40/40	63/63	80/80	100/100	125/125
500 VAC	AC-20 A / AC-20 B	16/16	20/20	25/25	32/32	40/40	63/63	80/80	100/100	125/125
500 VAC	AC-21 A / AC-21 B	16/16	20/20	25/25	32/32	40/40	63/63	80/80	100/100	125/125
500 VAC	AC-22 A / AC-22 B	16/16	20/20	25/25	32/32	40/40	63/63	80/80	100/100	125/125
500 VAC	AC-23 A / AC-23 B	16/16	20/20	25/25	25/25	25/25	63/63	63/63	80/80	100/100
690 VAC	AC-20 A / AC-20 B	16/16	20/20	25/25	32/32	40/40	63/63	80/80	100/100	125/125
690 VAC	AC-21 A / AC-21 B	16/16	20/20	25/25	32/32	40/40	63/63	80/80	100/100	125/125
690 VAC	AC-22 A / AC-22 B	16/16	20/20	25/25	32/32	32/40	40/63	63/80	80/100	100/125
690 VAC	AC-23 A / AC-23 B	16/16	20/20	25/25	25/25	25/25	40/40	40/40	63/63	63/63
110 VDC	DC-20 A / DC-20 B	16/16	20/20	25/25	32/32	40/40	63/63	80/80	100/100	125/125
110 VDC	DC-21 A / DC-21 B	16/16 ⁽²⁾	20/20 ⁽²⁾	25/25 ⁽²⁾	32/32 ⁽²⁾	40/40 ⁽²⁾	63/63 ⁽²⁾	80/80 ⁽²⁾	100/100 ⁽²⁾	125/125 ⁽²⁾
250 VDC	DC-20 A / DC-20 B	16/16	20/20	25/25	32/32	40/40	63/63	80/80	100/100	125/125
250 VDC	DC-21 A / DC-21 B	16/16 ⁽³⁾	20/20 ⁽³⁾	25/25 ⁽³⁾	32/32 ⁽³⁾	40/40 ⁽³⁾	63/63 ⁽³⁾	80/80 ⁽³⁾	100/100 ⁽³⁾	125/125 ⁽³⁾
400 VDC	DC-20 A / DC-20 B	16/16	20/20	25/25	32/32	40/40	63/63	80/80	100/100	125/125
400 VDC	DC-21 A / DC-21 B	16/16 ⁽⁴⁾	20/20 ⁽⁴⁾	25/25 ⁽⁴⁾	25/25 ⁽⁴⁾	25/25 ⁽⁴⁾	40/40 ⁽⁴⁾	40/40 ⁽⁴⁾	63/63 ⁽⁴⁾	63/63 ⁽⁴⁾

Potencia motor en AC-23 (kW)

400 VAC sin precorte CA (kW) ⁽⁵⁾	7,5	9	11	15	18,5	30	37	45	55
500 VAC sin precorte CA (kW) ⁽⁵⁾	7,5	9	11	15	18,5	30	37	45	55
690 VAC sin precorte CA (kW) ⁽⁵⁾	7,5	11	15	15	15	30	37	45	55

Cortocircuito soportado con protección de fusible (kA ef. previsto)⁽⁶⁾

Corriente de cortocircuito prevista (kA ef.)	50	50	50	50	50	50	50	25	25
Capacidad nominal del fusible asociado (A)	16	20	25	32	40	63	80	100	125

Resistencia a cortocircuitos protegida con cualquier interruptor automático que asegure el disparo en menos de 0,3s.

Corriente nominal soportada de corta duración 0,3s. I_{cw} (kA ef.)	2,5	2,5	2,5	2,5	2,5	3	3	5	5
---	-----	-----	-----	-----	-----	---	---	---	---

Capacidad de cortocircuito (sin protección)

Corriente nominal soportada a corto plazo 1s. I_{cw} (kA ef.)	1,26	1,26	1,26	1,26	1,26	1,5	1,5	2,75	2,75
Valor de pico de la intensidad asignada (pico kA) ⁽⁶⁾	6	6	6	6	6	9	9	12	12

Conexión

Sección máxima de cable de cobre (mm ²)	1,5	1,5	1,5	1,5	1,5	2,5	2,5	10	10
Sección máxima de cable de cobre (mm ²)	16	16	16	16	16	35	35	70	70
Par de apriete mín/máx (Nm)	2 / 2,2	2 / 2,2	2 / 2,2	2 / 2,2	2 / 2,2	3,5 / 3,85	3,5 / 3,85	4/4,4	4/4,4

Características mecánicas

Durabilidad (número de ciclos de funcionamiento)	100000	100000	100000	100000	100000	100000	100000	100 000	100 000
Esfuerzo de funcionamiento - Dispositivo de 3 polos (Nm)	1	1	1	1	1	1,4	1,4	1,6	1,6
Esfuerzo de funcionamiento - Dispositivo de 4 polos (Nm)	1,2	1,2	1,2	1,2	1,2	1,6	1,6	2	2
Peso de un dispositivo de 3 polos (kg)	0,18	0,18	0,18	0,18	0,18	0,27	0,27	0,55	0,55
Peso de un dispositivo de 4 polos (kg)	0,23	0,23	0,23	0,23	0,23	0,33	0,33	0,72	0,72
Peso de un dispositivo de 6 polos (kg)	0,40	0,40	0,40	0,40	0,40	0,59	0,59	1,30	1,30
Peso de un dispositivo de 8 polos (kg)	0,50	0,50	0,50	0,50	0,50	0,69	0,69	1,65	1,65
Peso de un dispositivo de 3 polos (kg)	0,40	0,40	0,40	0,40	0,40	0,59	0,59	1,30	1,30
Peso de un dispositivo de 4 polos (kg)	0,50	0,50	0,50	0,50	0,50	0,69	0,69	1,65	1,65

(1) Categoría con índice A = funcionamiento frecuente - Categoría con índice B = funcionamiento no frecuente.

(2) Un polo por polaridad.

(3) Dispositivo de 3 polos con 2 polos en serie para "+" y 1 polo para "-".

(4) Dispositivo de 4 polos con 2 polos en serie por polaridad.

(5) El valor de potencia se ofrece solo a título informativo, los valores de corriente varían según el fabricante.

(6) Para una tensión nominal en funcionamiento $U_e = 415$ VAC.

Características

Características según IEC 60947-3

Intensidad térmica I_{th} (40 °C)	SIRCO MV - de 100 a 160 A		
	100 A	125 A	160 A
Tensión asignada de aislamiento U_i (V)	800	800	800
Tensión de resistencia de impulso nominal U_{imp} (kV)	8	8	8

Corriente de funcionamiento nominal I_e (A)

Tensión nominal	Categoría de utilización	A/B ⁽¹⁾	A/B ⁽¹⁾	A/B ⁽¹⁾
415 VAC	AC-20 A / AC-20 B	100/100	125/125	160/160
415 VAC	AC-21 A / AC-21 B	100/100	125/125	160/160
415 VAC	AC-22 A / AC-22 B	100/100	125/125	160/160
415 VAC	AC-23 A / AC-23 B	100/100	125/125	125/160
500 VAC	AC-20 A / AC-20 B	100/100	125/125	160/160
500 VAC	AC-21 A / AC-21 B	100/100	125/125	160/160
500 VAC	AC-22 A / AC-22 B	100/100	125/125	125/160
500 VAC	AC-23 A / AC-23 B	80/80	100/100	100/100
690 VAC	AC-20 A / AC-20 B	100/100	125/125	160/160
690 VAC	AC-21 A / AC-21 B	100/100	125/125	160/160
690 VAC	AC-22 A / AC-22 B	63/80	80/100	100/125
690 VAC	AC-23 A / AC-23 B	63/63	80/80	80/80

110 VDC	DC-20 A / DC-20 B	100/100	125/125	160/160
110 VDC	DC-21 A / DC-21 B	100/100 ⁽²⁾	125/125 ⁽²⁾	160/160 ⁽²⁾
250 VDC	DC-20 A / DC-20 B	100/100	125/125	160/160
250 VDC	DC-21 A / DC-21 B	100/100 ⁽³⁾	125/125 ⁽³⁾	160/160 ⁽³⁾
400 VDC	DC-20 A / DC-20 B	100/100	125/125	160/160
400 VDC	DC-21 A / DC-21 B	100/100 ⁽⁴⁾	125/125 ⁽⁴⁾	160/160 ⁽⁴⁾

Potencia motor en AC-23 (kW)

400 VAC sin precorte CA (kW) ⁽⁵⁾	45	55	75
500 VAC sin precorte CA (kW) ⁽⁵⁾	45	55	75
690 VAC sin precorte CA (kW) ⁽⁵⁾	45	75	75

Cortocircuito soportado con protección de fusible (kA ef. previsto)⁽⁶⁾

Corriente de cortocircuito prevista (kA ef.)	100	65	50
Capacidad nominal del fusible asociado (A)	100	125	160

Resistencia a cortocircuitos protegida con interruptor automático con cualquier interruptor automático que asegure el disparo en menos de 0,3s.

Corriente nominal soportada de corta duración 0,3s. I_{cw} (kA ef.)	7	7	7
---	---	---	---

Capacidad de cortocircuito (sin protección)

Corriente nominal soportada a corto plazo 1s. I_{cw} (kA ef.)	4	4	4
Valor de pico de la intensidad asignada (pico kA) ⁽⁶⁾	12	12	12

Conexión

Sección máxima de cable de cobre (mm ²)	10	10	10
Sección máxima de cable de cobre (mm ²)	70	70	70
Par de apriete mín/máx (Nm)	4 / 4,4	4 / 4,4	4 / 4,4

Características mecánicas

Durabilidad (número de ciclos de funcionamiento)	50000	50000	50000
Esfuerzo de funcionamiento - Dispositivo de 3 polos (Nm)	4	4	4
Esfuerzo de funcionamiento - Dispositivo de 4 polos (Nm)	4,2	4,2	4,2
Peso de un dispositivo de 3 polos (kg)	0,68	0,68	0,68
Peso de un dispositivo de 4 polos (kg)	0,85	0,85	0,85

(1) Categoría con índice A = funcionamiento frecuente - Categoría con índice B = funcionamiento no frecuente.

(2) Un polo por polaridad.

(3) 2 polos en serie para "+" y 1 polo para "-".

(4) 2 polos en serie por polaridad.

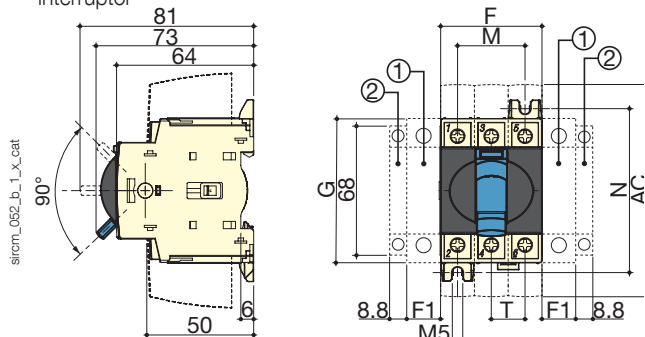
(5) El valor de potencia se ofrece solo a título informativo, los valores de intensidad varían según el fabricante.

(6) Para una tensión nominal en funcionamiento $U_e = 415$ VAC.

Dimensiones

SIRCO M1 y M2 de 16 a 80 A

Funcionamiento del interruptor

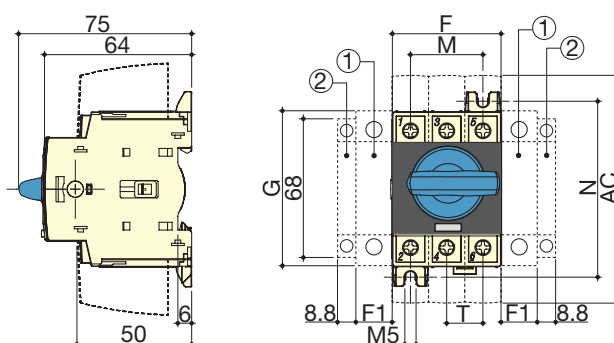


1. Ubicación para: 1 módulo de cuarto polo interruptido (1 por dispositivo máx.) • 1 polo neutro no interruptido • 1 polo de conexión a tierra de protección • 1 contacto auxiliar.

2. Posición para 1 solo módulo de contacto auxiliar.

Nota: máx. 2 bloques adicionales.

Accionamiento directo con mando

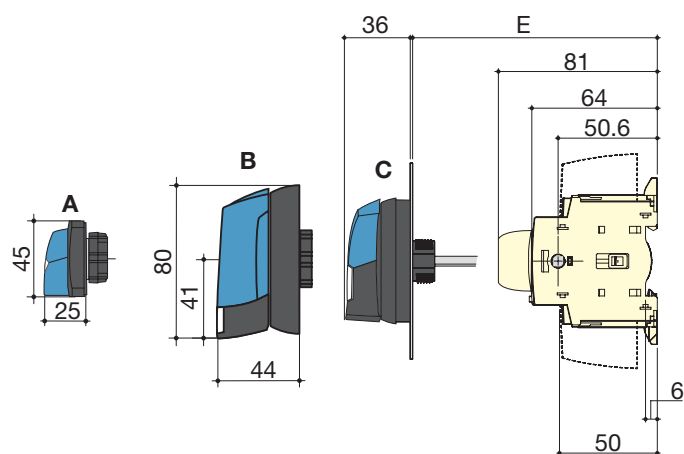


1. Ubicación para: 1 módulo de cuarto polo interruptido (1 por dispositivo máx.) • 1 polo neutro no interruptido • 1 polo de conexión a tierra de protección • 1 contacto auxiliar.

2. Posición para 1 solo módulo de contacto auxiliar.

Nota: máx. 2 bloques adicionales.

Accionamiento exterior frontal

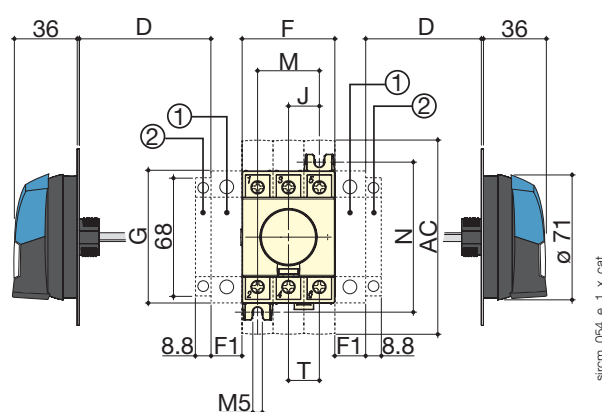


1. Ubicación para: 1 módulo de cuarto polo interruptido (1 por dispositivo máx.) • 1 polo neutro no interruptido • 1 polo de conexión a tierra de protección • 1 contacto auxiliar.

2. Posición para 1 solo módulo de contacto auxiliar.

Nota: máx. 2 bloques adicionales.

Accionamiento exterior lateral



A. Mando S000

B. Mando S01

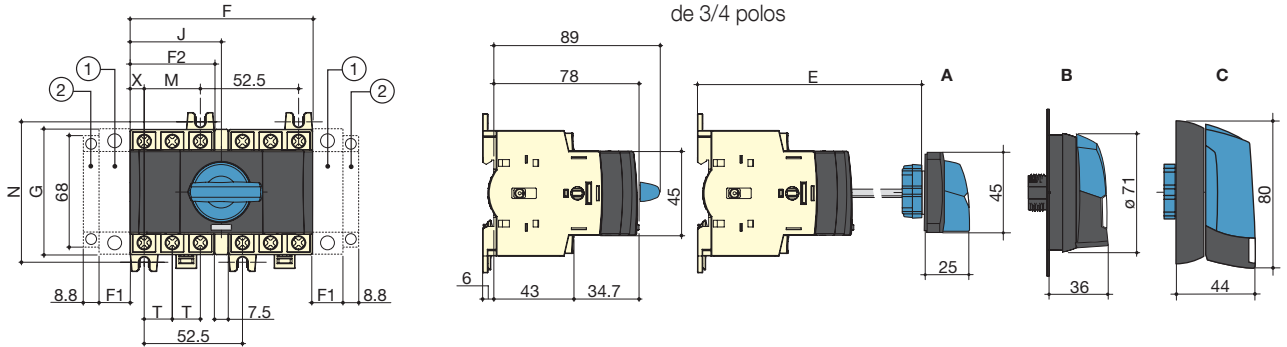
C. Mando S00.

Calibre (A) / Tamaño del equipo	Dimensiones globales				Cubrebornes CA	Cuerpo del interruptor				Montaje del interruptor		Conexión T
	D mín	D máx	E mín	E máx		F	F1	G	J	M	N	
16 ... 40 / M1	30	235	100	372	110	45	15	68	15	30	75	15
63 ... 80 / M2	30	235	100	372	110	52,5	17,5	76	17,5	35	85	17,5

SIRCO M1 y M2 de 16 a 80 A (continuación)

Accionamiento frontal directo para interruptores-seccionadores de 6/8 polos o conmutadores de transferencia de 3/4 polos

Accionamiento frontal exterior para interruptores-seccionadores de 6/8 polos o conmutadores de transferencia de 3/4 polos



1. Ubicación para: 1 módulo de cuarto polo interrumpido (1 por dispositivo máx.) ○ 1 polo neutro no interrumpido ○ 1 polo de conexión a tierra de protección ○ 1 contacto auxiliar.
2. Posición para 1 solo módulo de contacto auxiliar.

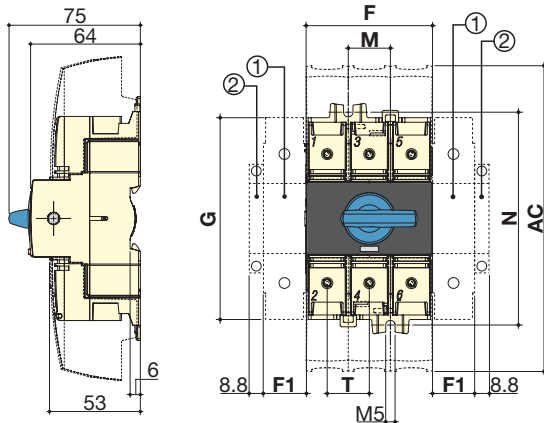
- A. Mando S000
B. Mando S00
C. Mando S01

Nota: máx. 2 bloques adicionales.

Calibre (A) / Tamaño del equipo	Dimensiones globales		Cuerpo del interruptor					Montaje del interruptor		Conexión	
	E mín	E máx	F	F1	F2	G	J	M	N	T	X
16 ... 40 / M1	105	372	97,5	15	45	68	48,75	30	75	15	7,5
63 ... 80 / M2	105	372	105	17,5	52,5	76	52,5	35	85	17,5	8,75

SIRCO M3 de 100 a 125 A

Accionamiento directo con mando

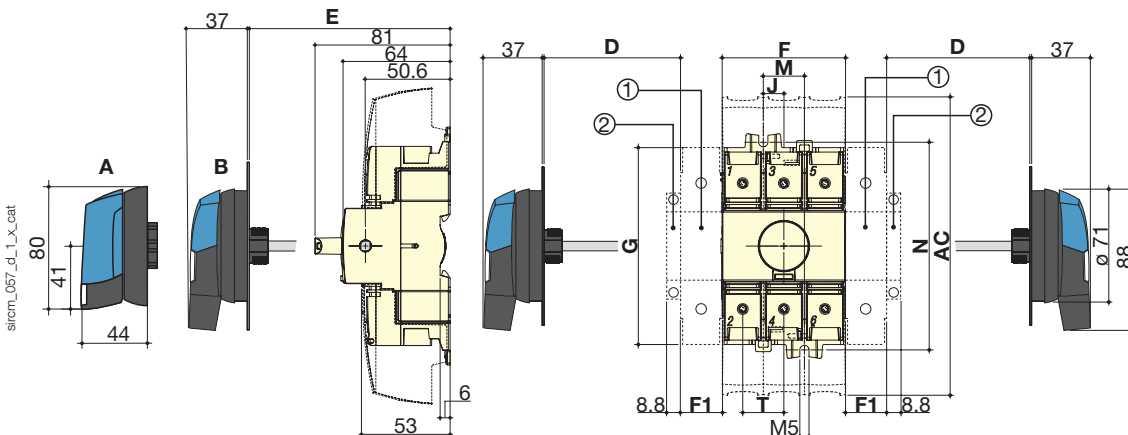


1. Ubicación para: 1 módulo de cuarto polo interrumpido (1 por dispositivo máx.) ○ 1 polo neutro no interrumpido ○ 1 polo de conexión a tierra de protección ○ 1 contacto auxiliar.
2. Posición para 1 solo módulo de contacto auxiliar.

Nota: máx. 2 bloques adicionales.

Accionamiento exterior frontal

Accionamiento exterior lateral



- A. Mando S01
B. Mando S00

1. Ubicación para: 1 módulo de cuarto polo interrumpido (1 por dispositivo máx.) ○ 1 polo neutro no interrumpido ○ 1 polo de conexión a tierra de protección ○ 1 contacto auxiliar.

2. Posición para 1 solo módulo de contacto auxiliar.

Nota: máx. 2 bloques adicionales.

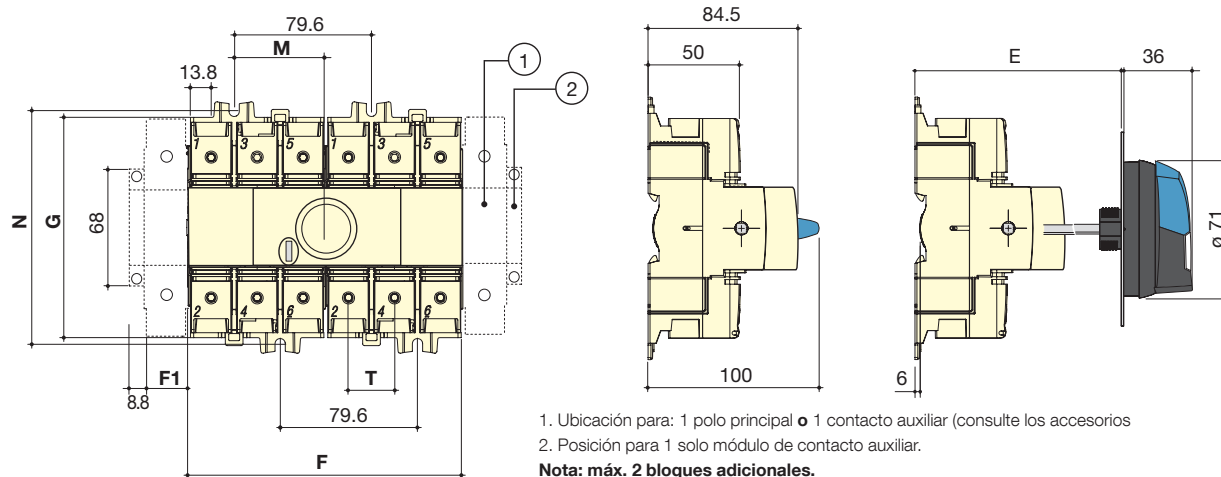
Calibre (A) / Tamaño del equipo	Dimensiones globales				Cubrebornes CA	Cuerpo del interruptor				Montaje del interruptor		Conexión T
	D mín	D máx	E mín	E máx		F	F1	G	J	M	N	
100 ... 125 / M3	30	201	100	372	189	78	26	124,6	13	26	131,4	26

Dimensiones (continuación)

SIRCO M3 6/8 P y conmutador de transferencia M3 de 100 a 125 A

Accionamiento frontal directo para conmutadores de transferencia de 3/4 polos

Accionamiento frontal exterior para conmutadores de transferencia de 3/4 polos



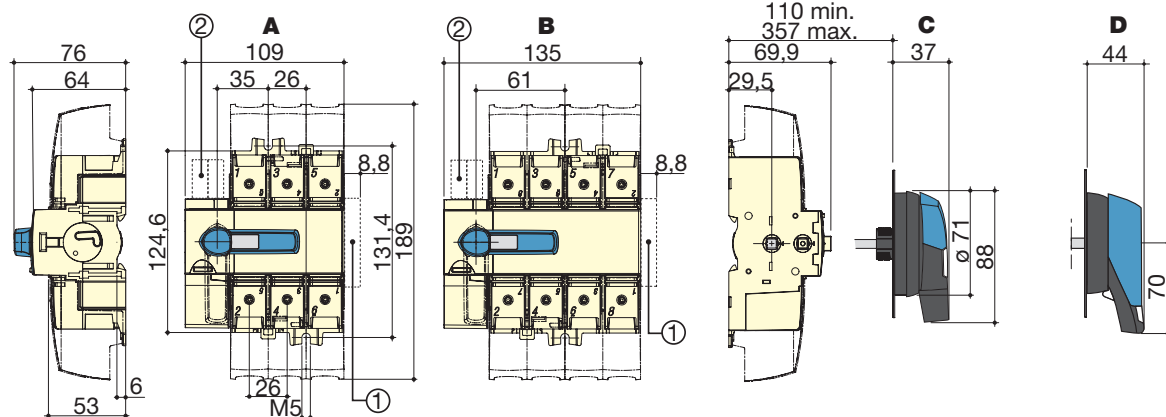
sircm_183_e_1_x_cat

Calibre (A) / Tamaño del equipo	Dimensiones globales		Cuerpo del interruptor			Montaje del interruptor		Conexión
	E mín	E máx	F	F1	G	M	N	
100 ... 125 / M3	105	372	159	26	124,5	52,8	131,5	26

SIRCO MV de 100 a 160 A

Accionamiento frontal directo

Accionamiento frontal exterior



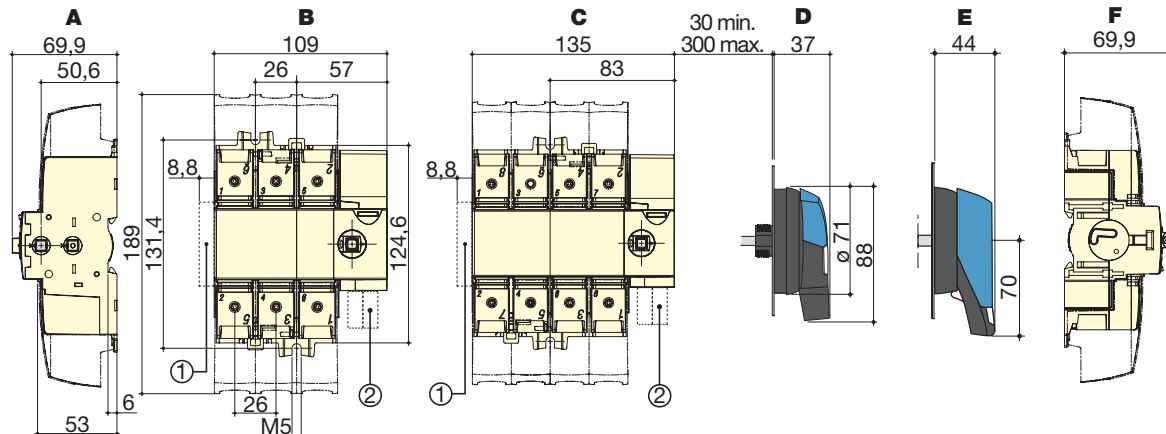
A. 3 polos
B. 4 polos

C. Mando tipo S0
D. Mando tipo S1

1. Máximo 4 contactos auxiliares tipo "M"
2. Máximo 2 contactos auxiliares tipo "U"

sircm_058_c_1_x_cat

Accionamiento lateral exterior



A. Accionamiento lateral derecho
B. 3 polos
C. 4 polos

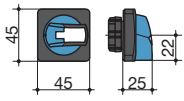
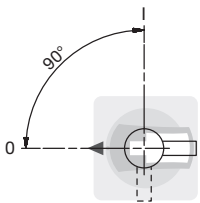
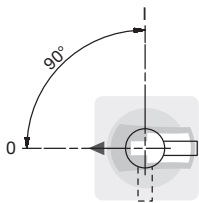
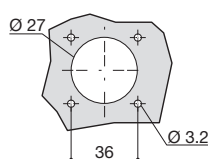
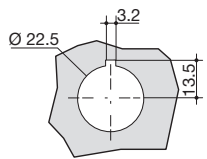
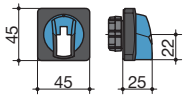
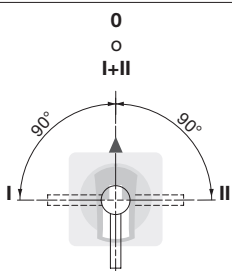
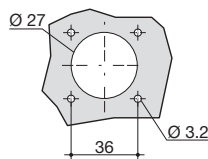
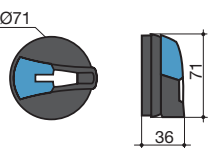
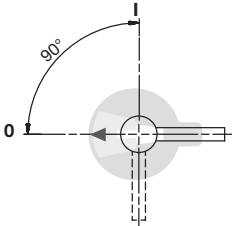
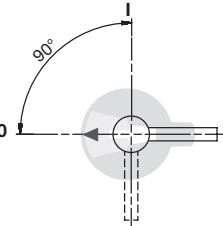
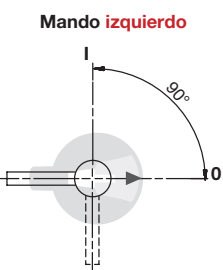
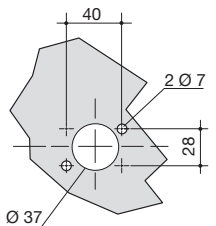
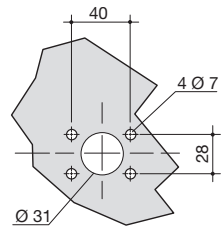
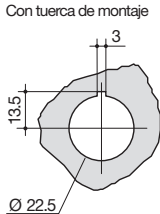
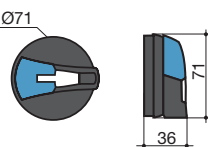
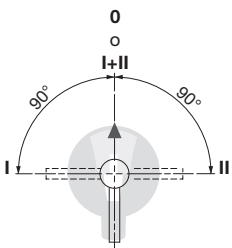
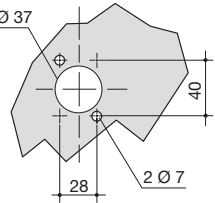
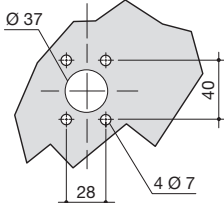
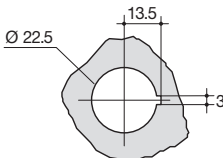
D. Mando tipo S0
E. Mando tipo S1
F. Accionamiento lateral izquierdo

1. Máximo 4 contactos auxiliares tipo "M"
2. Máximo 2 contactos auxiliares tipo "U"

sircm_058_d_1_x_cat

Dimensiones de mandos de accionamiento exteriores

SIRCO M1 y M2

Tipo de mando	Accionamiento frontal Sentido de la maniobra	Accionamiento lateral Sentido de la maniobra	Taladros en puerta	
Interruptor-seccionador Tipo S000 		Mando derecho 	Con 4 tornillos de fijación 	Con tuerca de montaje 
Conmutador Tipo S000 I-0-II y I - I+II - II 	Accionamiento frontal Sentido de la maniobra 		Taladros en puerta Con 4 tornillos de fijación 	
Interruptor-seccionador Tipo S00 	Accionamiento frontal Sentido de la maniobra 	Accionamiento lateral Sentido de la maniobra Mando derecho  Mando izquierdo 	En IP55 con dos clips de fijación 	En IP65 con 4 tornillos de fijación  Con tuerca de montaje 
Conmutador Tipo S00 I-0-II y I - I+II - II 	Accionamiento frontal Sentido de la maniobra 	En IP55 con dos clips de fijación 	En IP65 con 4 tornillos de fijación 	Con tuerca de montaje 

poign_016_a_1_es_cat

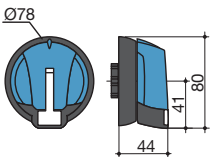
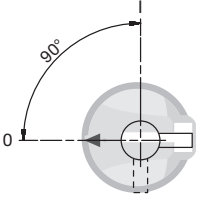
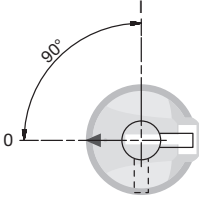
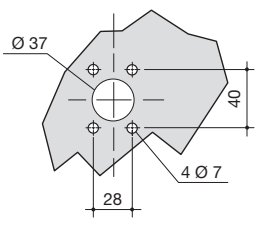
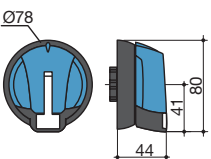
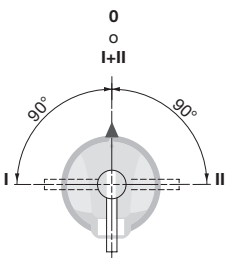
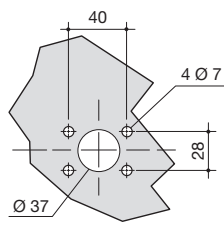
poign_017_b_1_es_cat

poign_024_a_1_es_cat

poign_025_b_1_es_cat

Dimensiones de mandos de accionamiento exterior

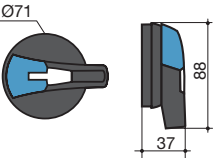
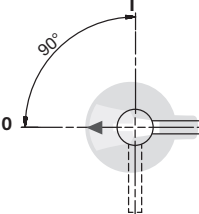
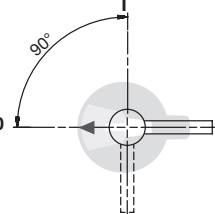
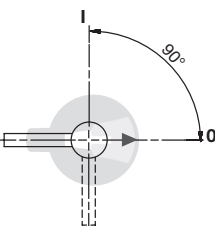
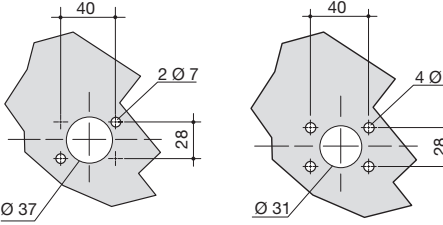
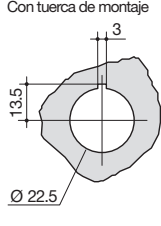
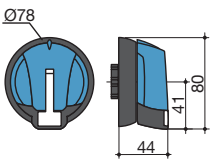
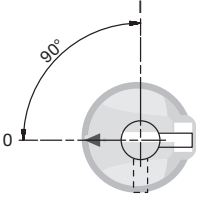
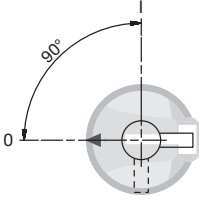
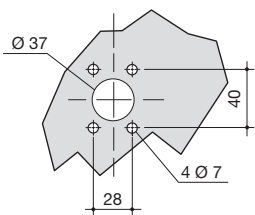
M1 SIRCO y M2 - 3/4 P y 6/8 P

Tipo de mando	Accionamiento frontal Sentido de la maniobra	Accionamiento lateral Sentido de la maniobra	Taladros en puerta
Interruptor-seccionador Tipo S01 		Mando derecho 	Taladros en puerta En IP65 con 4 tornillos de fijación 
Conmutador Tipo S01 I-0-II y I - I+II - II 	Accionamiento frontal Sentido de la maniobra 		Taladros en puerta En IP65 con 4 tornillos de fijación 

poign_019_a_1_es_cat

poign_019_b_1_es_cat

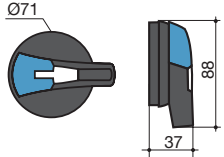
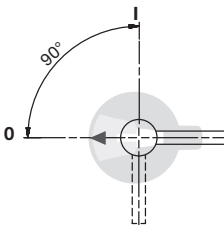
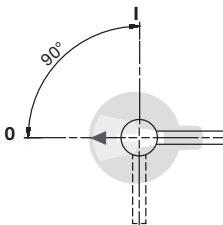
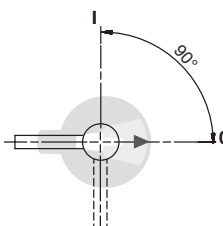
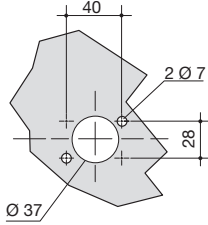
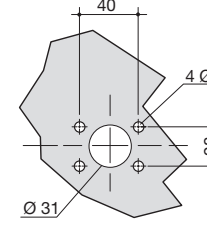
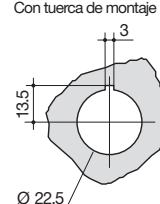
SIRCO M3

Tipo de mando	Accionamiento frontal Sentido de la maniobra	Accionamiento lateral Sentido de la maniobra	Taladros en puerta
Interruptor-seccionador Tipo S0 		Mando derecho  Mando izquierdo 	Taladros en puerta En IP55 con dos clips de fijación En IP65 con 4 tornillos de fijación  Con tuerca de montaje 
Interruptor-seccionador Tipo S01 		Mando derecho 	Taladros en puerta En IP65 con 4 tornillos de fijación 

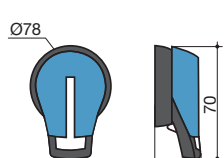
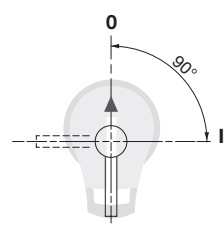
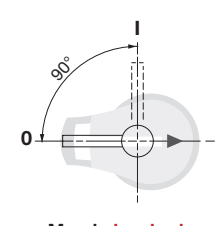
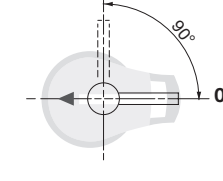
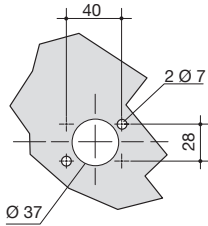
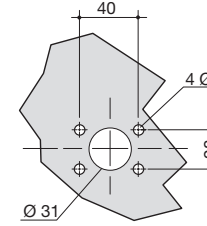
poign_026_a_1_es_cat

poign_018_a_1_es_cat

SIRCO MV

Tipo de mando	Accionamiento frontal Sentido de la maniobra	Accionamiento lateral Sentido de la maniobra	Taladros en puerta	
<p>Interruptor-seccionador Tipo S0</p> 		<p>Mando derecho</p>  <p>Mando izquierdo</p> 	<p>En IP55 con dos clips de fijación</p> 	<p>En IP65 con 4 tornillos de fijación</p>  <p>Con tuerca de montaje</p> 

poign_026_a_1_es_cat

Tipo de mando	Accionamiento frontal Sentido de la maniobra	Accionamiento lateral Sentido de la maniobra	Taladros en puerta	
<p>Interruptor-seccionador Tipo S1</p> 		<p>Mando derecho</p>  <p>Mando izquierdo</p> 	<p>En IP55 con dos clips de fijación</p> 	<p>En IP65 con 4 tornillos de fijación</p> 

poign_027_a_1_es_cat