

MODULYS XL

SAI modular de última generación
para los entornos más críticos
de 200 a 4800 kVA/kW



When **energy** matters

 **socomec**
Innovative Power Solutions

“Hemos creado la máxima modularidad”



Christophe Dorschner

Product Line
Marketing Manager
Socomec

Basándose en el éxito de MODULYS GP2.0, así como en nuestra experiencia en el despliegue de tecnologías y plataformas modulares, Socomec ha creado la próxima generación de soluciones SAI modulares de alta potencia: **MODULYS XL**. Christophe Dorschner, Product Line Marketing Manager, ha estado muy involucrado en esta reciente innovación.



SITE 997 A

¿Por qué modular?

MODULYS GP2.0, nuestro SAI modular de potencia media, ha sido uno de los favoritos en el mercado desde 2015. Las infraestructuras críticas de hoy en día necesitan ser flexibles, estar diseñadas para un rápido despliegue o actualización, pero también, tanto en términos de producto físico como de servicios de soporte ampliados, todo ello debe hacerse manteniendo la disponibilidad óptima del sistema. Con el SAI modular, **es posible resolver una serie de problemas en paralelo**, algo que preocupa a todos los operadores responsables de una aplicación crítica.

¿Cómo resuelve los desafíos de sus clientes?

Proporcionar el nivel apropiado de modularidad es esencial. No todos los sistemas modulares son iguales: muchos SAI disponibles actualmente afirman ser “modulares” si constan de varios módulos de potencia, pero en realidad no proporcionan las características y beneficios necesarios para ser auténticamente modulares. Hemos trabajado arduamente para entender las necesidades y preocupaciones de nuestros clientes, adaptando este nuevo sistema **a los requisitos específicos del mercado de SAI de alta potencia** y creando una solución que aporta las ventajas asociadas con una genuina modularidad.

¿Qué es MODULYS XL?

MODULYS XL es un SAI modular basado en módulos de 200 kW para su instalación en unidades de 200 a 1200 kW, que también pueden instalarse en paralelo hasta 4 unidades. Hemos creado **conexiones simplificadas**, con convertidores de potencia

basados en la tecnología de SAI DELPHYS GP, combinada con las plataformas electrónicas y de firmware MODULYS GP 2.0, para ofrecer un MODULYS de mayor potencia. Se trata de ofrecer **la mejor experiencia posible al usuario**, a la vez que desaparecen las incertidumbres asociadas a las nuevas tecnologías.

¿Por qué MODULYS XL es tan distintivo?

Lograr la granularidad correcta requiere un equilibrio entre el MTBF del sistema y la redundancia intrínseca, con pérdidas limitadas de la energía disponible debido a la falta de módulos o costes de mantenimiento incrementados debido a un número excesivo de módulos.

Teniendo esto en cuenta, MODULYS XL se ha diseñado **con módulos de potencia del tamaño adecuado para grandes sistemas SAI**, al tiempo que sigue siendo tan fácil de manejar como un módulo más pequeño.

¿Puede decirnos más sobre las características excepcionales de este SAI?

El mantenimiento in situ, el servicio y las reparaciones son momentos cruciales para la protección de cargas altamente críticas. Al aislar completamente un módulo de potencia, MODULYS XL permite el mantenimiento simultáneo de cada uno de los subconjuntos, de forma sencilla y segura. Puede extraerse un módulo del sistema para evitar cualquier riesgo de afectar al sistema en funcionamiento y además dispone de medios intrínsecos para mantener la plena confianza en las actividades realizadas, gracias a una solución de pretest fácil y exhaustiva. Es completamente a prueba de errores. Hemos conseguido que la última tecnología sea más fácil de dominar que nunca.



MODULYS XL - parte de la gama ULTIMATE

Las soluciones Ultimate de los SAI Socomec ofrecen energía tolerante a fallos sin riesgo. Con una arquitectura totalmente redundante para una máxima disponibilidad, el MTTR se minimiza y el mantenimiento está libre de riesgos.

WOW!

“Esto es modularidad personalizada - cuando lo necesito y como lo quiero. Brillante.”

3 módulos estándar
para diseñar su propio sistema

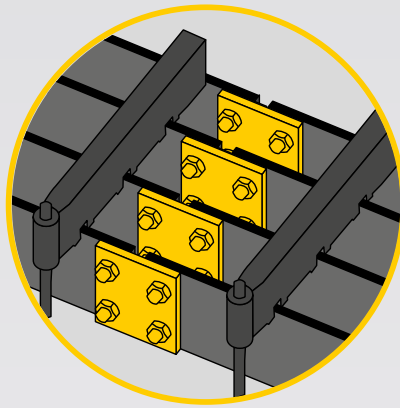


Ampliación en caliente
en 5 minutos

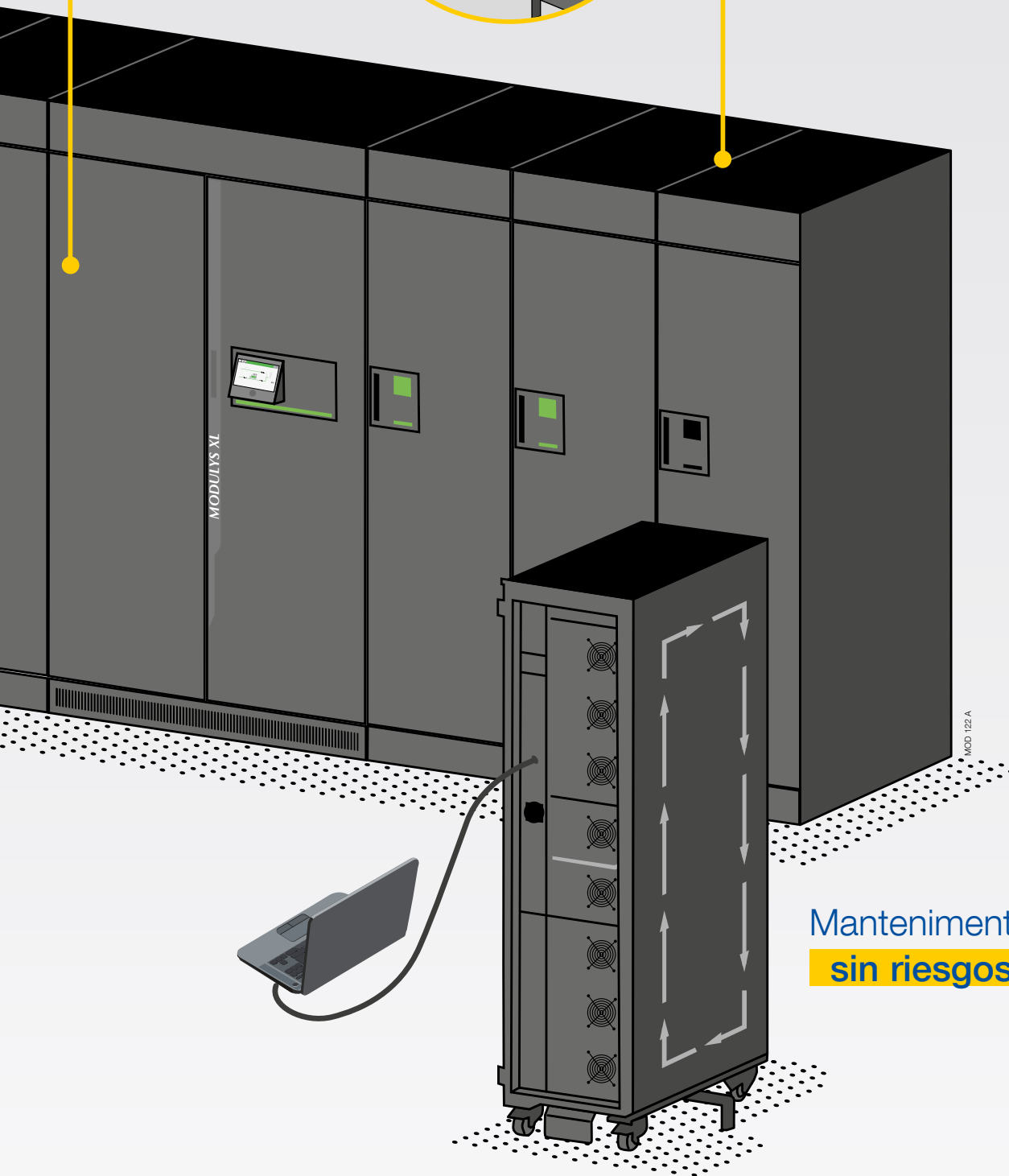
La experiencia del usuario con un SAI modular diseñado para la resiliencia

Conozca el nuevo *MODULYS XL*

MODULYS XL es un **SAI modular** basado en **módulos de 200 kW** para su instalación en unidades **de 200 a 1200 kW**, que también pueden instalarse en paralelo **hasta 4 unidades**. Este desarrollo protege la carga en modo online, ya sea respondiendo a aumentos de carga o gestionando aspectos del ciclo de vida de forma rápida y segura. MODULYS XL proporciona una disponibilidad y flexibilidad sin precedentes para satisfacer las demandas de las aplicaciones más críticas de hoy en día.



Instalación
fácil y segura



Mantenimiento
sin riesgos

3 módulos estándar

para diseñar su propio sistema

Configurable hoy - listo para mañana

MODULYS XL le permite crear configuraciones de SAI basadas en sólo 3 módulos estándar que simplifican todo el proceso, desde la definición del borrador del proyecto hasta el estado de funcionamiento completo. Para obtener la máxima flexibilidad, los activos fáciles de replicar funcionan con diferentes configuraciones y requisitos de arquitectura, lo que permite incluso cambios en las especificaciones en las etapas finales.

A medida - sin necesidad de modificar los módulos estándar

- Compre lo que necesite ahora, aumente el sistema a medida que las necesidades cambien.
- Amplia gama de opciones adicionales disponibles.
- Personalización completa del sistema para satisfacer requisitos específicos, sin modificar los 3 módulos estándar.

Potencia flexible y escalabilidad

- Seleccione el número de slots de potencia para dimensionar su sistema y permitir la escalabilidad futura.
- Prepárese para la evolución de los requisitos de energía o redundancia.
- Las unidades modulares en paralelo múltiple pueden ser similares en número o heterogéneas.

Ajustable a la infraestructura

- Sistema adaptable e integración simplificada de acuerdo con los requisitos de la infraestructura.
- Conexión flexible de la batería (distribuida, compartida o híbrida).

Descubra los 3 módulos



Concentrador de potencia (hasta 1200 kVA).



Slot de potencia (200 kVA/kW).



Módulo de potencia (200 kVA/kW).



La flexibilidad de una solución a medida, combinada con las ventajas de los elementos estandarizados, permite adaptar el sistema a las necesidades precisas de su infraestructura eléctrica. Este enfoque ahorra tiempo y dinero durante el diseño y la implementación del proyecto, con la opción de pagar sobre la marcha.



Instalación **fácil y segura**

Diga adiós a los errores de instalación

La instalación in situ es rápida y sencilla: **las conexiones prediseñadas garantizan que la instalación resulte sencilla y libre de problemas imprevistos.** MODULYS XL se ha diseñado específicamente para eliminar errores de instalación inesperados, lo que también da como resultado una interconexión limpia del sistema.

Fácil ubicación

- La instalación se puede realizar con acceso frontal completo, lo que le permite colocar el SAI contra una pared.
- Todo el sistema está diseñado para facilitar el posicionamiento y la alineación de los módulos, compensando los suelos irregulares.

Interconexiones de preingeniería

- Las ranuras de potencia tienen barras de bus incorporadas para la interconexión entre ellas y en el power hub.
- Todas las conexiones, potencia y control, entre el power hub y las ranuras se realizan en la instalación inicial, listas inmediatamente o para cualquier módulo futuro.

Módulo de potencia móvil

- La manipulación de los módulos es fácil y segura gracias a los estabilizadores retráctiles automáticos.
- La inserción es suave gracias a una combinación de ruedas, carriles guía y rodamientos de bolas.



Se puede realizar una prueba de funcionamiento térmico en todo el sistema para calificar todos los módulos y el bypass estático, sin necesidad de un banco de pruebas de carga ficticio.



MODULYS XL

socomec
innovative power solutions

Ampliación en caliente **en 5 minutos**

Módulos de potencia de 200 kW conectables por una persona

El módulo conectable basado en un sistema de conexión patentado es fácil y seguro, tanto para el operador como para la aplicación. La ausencia de cableado y una gestión compleja de los parámetros del firmware hacen que el proceso de ampliación en caliente sea sencillo: basta conectar un nuevo módulo a un slot precableado y dejar que se autoconfigure automáticamente mientras el resto del sistema protege completamente la carga, funcionando en modo inversor.

Fácil de conectar

En menos de 5 minutos, por una sola persona y sin necesidad de conocimientos especializados o experiencia en ingeniería. Sin necesidad de instalar cables de alimentación o de control. Por lo tanto, se puede insertar en cualquier slot instalada sin distinción.

Carga totalmente protegida

El sistema permanece en modo online de doble conversión durante las ampliaciones, el mantenimiento o los intercambios de los módulos. El sistema de conexión patentado permite una conexión y puesta en marcha segura de los módulos.

Configuración integrada

Con instrucciones fáciles de seguir para los cambios de nivel de alimentación o de redundancia, que se muestran en la pantalla. Los módulos son totalmente intercambiables sin necesidad de preocuparse por la sincronización de firmware o parámetros.



En cuanto a la evolución de la potencia en el futuro, la incorporación de nuevos módulos en slots vacíos es rápida y sencilla, lo que le permite gestionar de forma más eficaz una arquitectura eléctrica dinámica.

Mantenimiento **sin riesgos**

Elimine el riesgo de la gestión del ciclo de vida

Mantenimiento concurrente, un enfoque potente

MODULYS XL se ha creado con un enfoque revolucionario de seguridad y mantenimiento. El mantenimiento concurrente significa que puede actualizar todos los componentes mientras el resto del sistema SAI soporta la carga en modo interactivo.

- Mantenimiento fácil y sin riesgos de un solo módulo, fuera del sistema.
- Evita el mantenimiento, el servicio o la reparación in situ que pueda poner en riesgo el sistema operativo.
- Mantenimiento de bypass estático mientras los módulos protegen la carga.

Conexión de 63 A para una prueba de funcionamiento en caliente, un enfoque innovador

El funcionamiento y las pruebas son a prueba de fallos, lo que proporciona una confianza total antes de volver a conectar al sistema crítico. Es posible realizar un ensayo térmico funcional y a plena potencia, sin necesidad de una carga ficticia, así como pruebas funcionales posteriores al transporte o al mantenimiento.

Mantenimiento fácil: un enfoque seguro

Los módulos y subensamblajes totalmente extraíbles, con acceso 360° a todos los componentes, ayudan a conseguir el mínimo MTTR más bajo posible.



Diseño duradero: la evolución más fácil del mercado

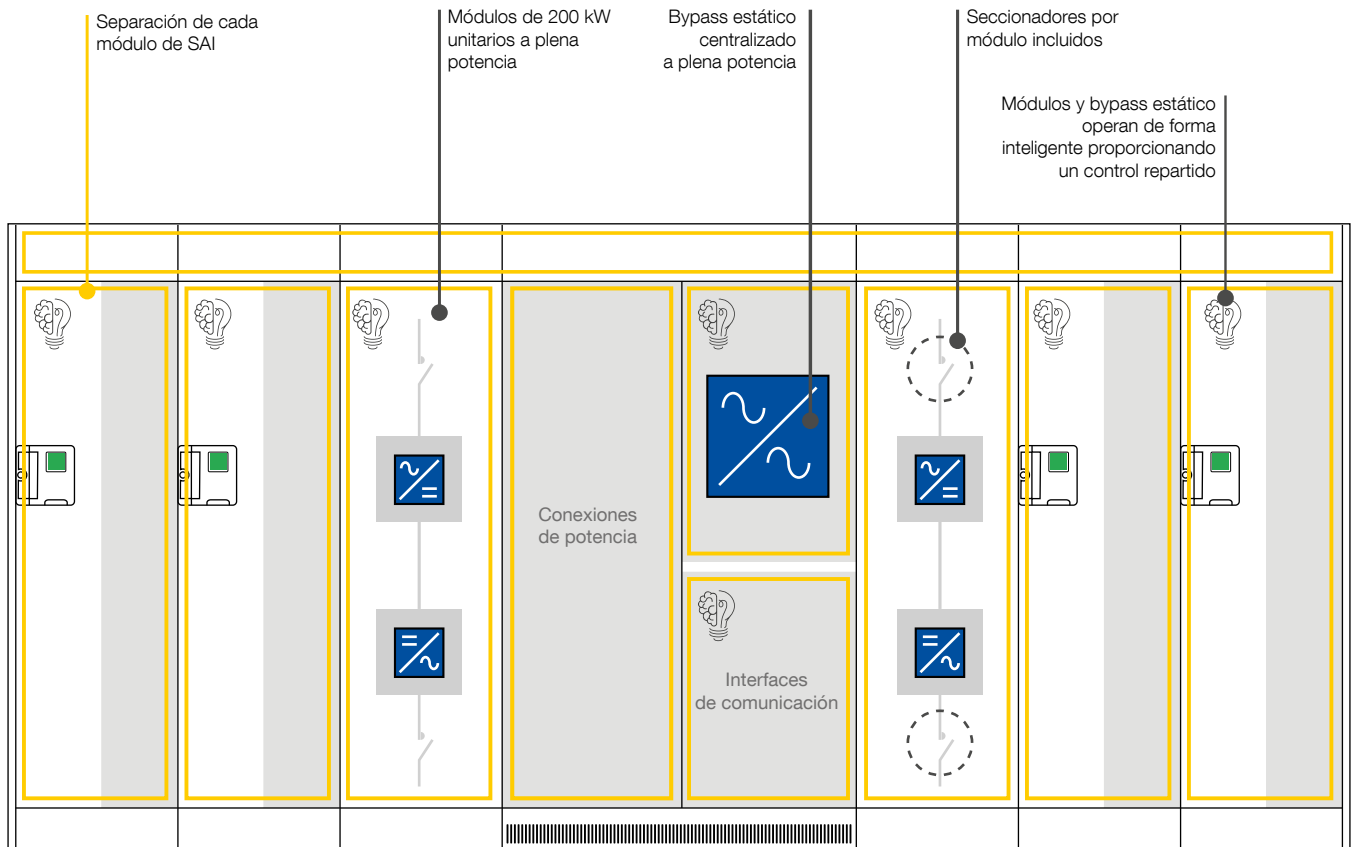
Como no es un sistema modular ordinario, MODULYS XL se ha diseñado para evolucionar y revolucionar. La flexibilidad de esta arquitectura modular de última generación le permite adaptarse, rápidamente, a los requisitos siempre cambiantes.

Diseñado para la resiliencia

Sin puntos críticos de fallo. Sin propagación de fallos.

Sin problemas.

Gracias al número adecuado de módulos en un sistema, MODULYS XL alcanza el equilibrio óptimo entre granularidad y MTBF del sistema para una resistencia máxima.



Arquitectura de MODULYS XL: se elimina el punto crítico de fallo para proteger contra la propagación de errores.

Sin puntos críticos de fallo

La derivación del sistema está diseñada para eliminar el punto crítico de fallo, junto con la garantía de compatibilidad y coordinación de la protección con la infraestructura periférica, independientemente del número de unidades instaladas.

Sin propagación de fallos

Las interconexiones prediseñadas de MODULYS XL entre elementos eléctricos y mecánicos segregados hacen que el sistema SAI resulte extremadamente limpio y resistente, algo esencial para garantizar la máxima disponibilidad.

Sin problemas

Los módulos de potencia están diseñados para una robustez superior con un MTBF superior a 1 000 000 horas.

* MTBF = tiempo medio entre fallos



APFI 1954

Cambie a una disponibilidad permanente con un enfoque de servicio innovador

Para eliminar el riesgo de reparaciones en condiciones difíciles, **Socomec ha desarrollado un enfoque de servicio innovador para sistemas SAI de alta potencia**. A partir de ahora, garantice primero la disponibilidad de su SAI con el **módulo intercambiable en caliente** y, a continuación, deje que los expertos de Socomec se encarguen de su reparación.



Restablecimiento de la disponibilidad de su aplicación crítica en pocos minutos

Para maximizar su MTTR, en cuestión de minutos, un módulo de potencia de emergencia, situado cerca de sus instalaciones, puede utilizarse para sustituir a otro.



Operación de mantenimiento rápida y segura

MODULYS XL está diseñado para conectar el módulo de forma rápida y simplificada sin necesidad de acceder al modo bypass, lo que evita el riesgo de que se produzca una parada de la carga.



Solución a la primera

El módulo de alimentación se repara mientras está desconectado del sistema SAI activo, manteniendo así la carga crítica alimentada de forma segura. La guía de reparación en línea y la prueba de calentamiento a plena potencia proporcionan resultados fiables y certificados.



Supervisión 24 / 7*

En caso de cualquier tipo de anomalía, el sistema lo notificará instantáneamente al Centro de Servicio Socomec más cercano y se enviará un ingeniero con las piezas de repuesto que puedan ser necesarias.



Servicios especializados de Socomec

Hemos creado una gama de servicios que le permitirán aprovechar al máximo su arquitectura modular, con beneficios que incluyen actualizaciones prioritarias, control de costes y reducción de la criticidad al final de la vida útil, para garantizar que su inversión rinda al máximo para usted.

* Al suscribirse a un contrato de mantenimiento de Socomec con la opción Link-UPS.

Socomec: nuestras innovaciones para mejorar su rendimiento energético

1^{er} fabricante independiente

3600 empleados en todo el mundo

10 % de los ingresos dedicados a I+D

400 expertos dedicados a servicios para el cliente

Su experto en gestión energética



CORTE EN CARGA



MONITORIZACIÓN ENERGÉTICA



CONVERSIÓN DE ENERGÍA



ALMACENAMIENTO DE ENERGÍA



SERVICIOS ESPECIALIZADOS

El especialista para aplicaciones críticas

- Control y gestión de instalaciones en BT
- Seguridad para las personas y los bienes materiales
- Medida de parámetros eléctricos
- Gestión de energía
- Calidad energética
- Disponibilidad energética
- Almacenamiento de energía
- Prevención y reparación
- Medida y análisis
- Optimización de la instalación
- Asesoría, puesta en marcha y formación

Presencia internacional

12 fábricas

- Francia (x3)
- Italia (x2)
- Túnez
- India
- China (x2)
- Estados Unidos (x3)

28 filiales y oficinas comerciales

- Alemania • Argelia • Australia • Bélgica • Canadá
- China • Costa de Marfil • Dubái (Emiratos Árabes Unidos)
- Eslovenia • España • Estados Unidos • Francia
- Holanda • India • Indonesia • Italia • Polonia
- Portugal • Reino Unido • Rumanía • Serbia • Singapur
- Sudáfrica • Suiza • Tailandia • Túnez • Turquía

80 países

donde se distribuye nuestra marca

GRUPO SOCOMEC

Polígono Industrial Les Guixeres
Avinguda del Guix, 31
E - 08915 Badalona (Barcelona)
ESPAÑA
Tél.+34 93 540 75 75 - Fax+34 93 540 75 76
info.es@socomec.com

SU DISTRIBUIDOR

www.socomec.es

