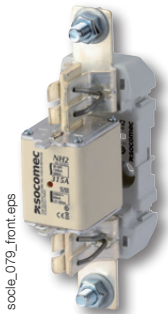


# Bases portafusibles

## Protección fusible

para fusibles NH industriales y ultrarrápidos (uR) de 160 a 2500 A



Base  
Tamaño 1



Base  
IP2X

### La solución para

- > Alimentadores de motor
- > Protección de armario industrial



### Puntos fuertes

- > Alto nivel de seguridad eléctrica
- > Indicador de fusibles que hayan saltado
- > Varias opciones de montaje

### Cumplimiento de normas

- > IEC 60269-1
- > IEC 60269-2
- > IEC 60269-2,-1
- > NF EN 60269-1
- > NF C 63211
- > VDE 0636-10
- > DIN 43620



### Función

Las **bases portafusibles** SOCOMEC son soportes unipolares o multipolares para fusibles de cuchilla.

### Ventajas

#### Alto nivel de seguridad eléctrica

- Elevada resistencia dieléctrica.
- Protección IP2X (de serie u o opcional, según el modelo).

#### Alta capacidad de interrupción

Protección frente a sobrecargas o cortocircuitos, gracias a fusibles de elevada capacidad de interrupción (100 kA rms).

#### Indicador de fusibles que hayan saltado

Si se usa con fusibles con percutor, la indicación de fusible saltado se consigue gracias a un contacto auxiliar.

#### Varias opciones de montaje

Montaje en carril DIN o en placa trasera (según el modelo).

### Diagrama funcional

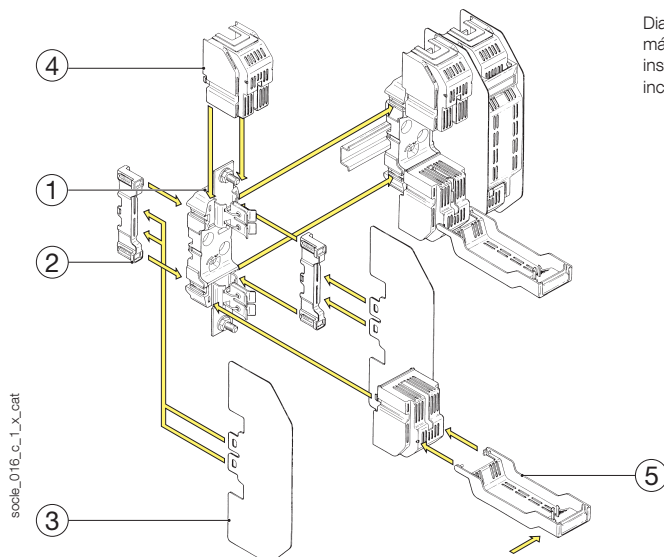


Diagrama funcional (para más información, consulte las instrucciones de instalación incluidas con el producto)

1. Bases portafusibles
2. Bloque de conexión:
  - bloque para montar bases unipolares T00, T0, T1, T2 y T3
  - soporte para pantallas de separación de fases T00, T0, T1, T2 y T3
3. Separación de protección
4. Cubrebornes (necesarios para montar las cubiertas de fusibles)
5. Cubierta de fusible (protección IP2 para cualquier marca de fusible)

- Kit IP20:
- unipolar = 2 bloques de conexión + 2 protecciones de separación de fases + 2 cubrebornes + 1 cubierta de fusible
  - tripolar = 2 bloques de conexión (para los extremos) + 2 protecciones de separación de fase para los extremos + 6 cubrebornes + 3 cubiertas de fusible.

### Referencias

#### Bases portafusibles para fusibles sin percutor desde 160 hasta 630 A (U = 690 V)

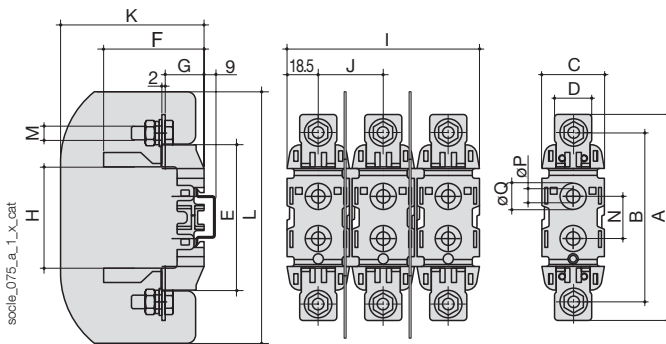
Clasificación Tamaño del fusible		160 A 00	160 A 0	250 A 1	400 A 2	630 A 3
<b>Dispositivo montado en placa trasera</b>						
<b>N.º de polos</b>	<b>Debe pedirlos en múltiplos de</b>	<b>Referencia</b>	<b>Referencia</b>	<b>Referencia</b>	<b>Referencia</b>	<b>Referencia</b>
1 P	3	6500 1010	6501 1010	6501 1011	6501 1012	6501 1013
3 P	1	6500 1030	6501 1030	6501 1031	6501 1032	6501 1033
<b>Dispositivo montado en carril DIN</b>						
<b>N.º de polos</b>	<b>Debe pedirlos en múltiplos de</b>	<b>Referencia</b>	<b>Referencia</b>	<b>Referencia</b>	<b>Referencia</b>	<b>Referencia</b>
1 P	3	6500 1110	6501 1110	6501 1111	6501 1112	6501 1113
3 P	1	6500 1130	6501 1130	6501 1131	6501 1132	6501 1133
<b>Opciones: Kit IP20</b>						
<b>N.º de polos</b>		<b>Referencia</b>	<b>Referencia</b>	<b>Referencia</b>	<b>Referencia</b>	<b>Referencia</b>
1 P <sup>(1)</sup>		6510 1010	6511 1010	6511 1011	6511 1012	6511 1013
3 P <sup>(2)</sup>		6510 1030	6511 1030	6511 1031	6511 1032	6511 1033
<b>Accesorios</b>						
<b>Descripción de los accesorios</b>	<b>Debe pedirlos en múltiplos de</b>	<b>Referencia</b>	<b>Referencia</b>	<b>Referencia</b>	<b>Referencia</b>	<b>Referencia</b>
Bloque de conexión - juego de 1 pieza	2	6500 0033	6500 0030	6500 0031	6500 0031	6500 0032
Pantalla de separación de fases - juego de 1 pieza	2	6500 0001	6500 0002	6500 0003	6500 0003	6500 0004
Tapa de bornes - juego de 1 pieza	6	6500 0010	6500 0011	6500 0012	6500 0013	6500 0014
Tapa de fusible - juego de 1 pieza	3	6500 0020	6500 0021	6500 0022	6500 0022	6500 0023

(1) Kit unipolar IP20: 2 bloques de conexión, 2 protecciones de separación de fases, 2 cubrebornes y 1 cubierta de fusible.

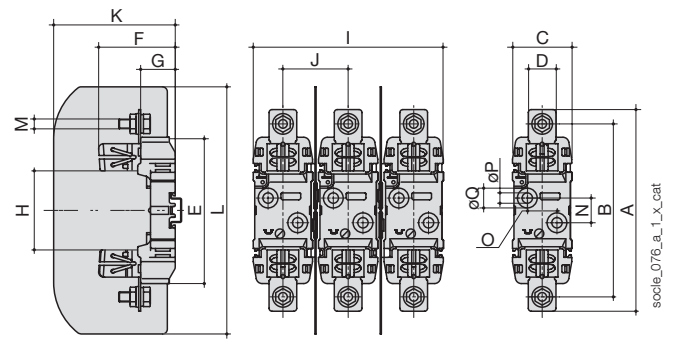
(2) Kit tripolar IP20: 2 bloques de conexión para los extremos, 2 protecciones de separación de fase para los extremos, 6 cubrebornes, 3 cubiertas de fusible.

### Dimensiones (mm)

#### Base portafusibles de 160 A, tamaño 00



#### Base portafusibles de 160 a 630 A, tamaños 0, 1, 2 y 3



Calibre (A)	Tamaño del fusible	A	B	C	D	E	F	G	A1	I	J	K	L	M	N	O	P	Q
160	00	122	100	37	22	86	59,5	23	57	114	38,5	85	146	M8	25	-	8	15
160	0	170	150	47	24	122	63	29	74	144	48,5	91,5	185	8	25	-	7,5	15
250	1	200	175	60	28	148	77,5	35	80	192	66	123	250	10	25	30	10,5	20,5
400	2	225	200	60	32	148	88	35	80	192	66	123	250	12	25	30	10,5	20,5
630	3	240	210	60	38	148	97	35	80	224	82	143	270	12	25	30	10,5	20,5

# Bases portafusibles

## Protección fusible

para fusibles NH industriales y ultrarrápidos (uR) de 160 a 2500 A

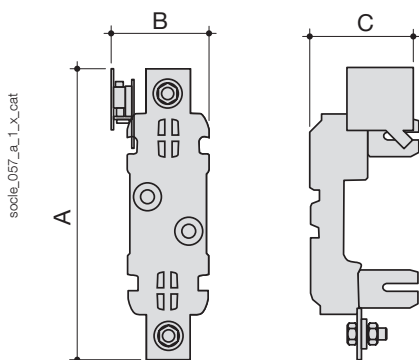
## Referencias

### Bases portafusibles unipolares para fusibles con percutor desde 160 hasta 630 A (U = 690 V)

Clasificación Tamaño del fusible	160 A 0	250 A 1	400 A 2	630 A 3
<b>Dispositivo montado en placa trasera sin AC</b>				
N.º de polos	Referencia	Referencia	Referencia	Referencia
1 P	6501 1010	6501 1011	6501 1012	6501 1013
<b>Dispositivo montado en carril DIN sin AC</b>				
N.º de polos	Referencia	Referencia	Referencia	Referencia
1 P	6501 1110	6501 1111	6501 1112	6501 1113
<b>Accesorios</b>				
<b>AC de señalización de presencia y fusibles que hayan saltado (DDMM)</b>				
N.º de polos	Referencia	Referencia	Referencia	Referencia
1 P	6500 0040	6500 0041	6500 0042	6500 0043
<b>Características</b>				
<b>Contacto NA/NC</b>				
Corriente nominal $I_n$ (A) 250 VAC	16	16	16	16

## Dimensiones (mm)

### Base portafusibles de 160 a 630 A, tamaños 0, 1, 2 y 3



Calibre (A)	Tamaño del fusible	A	B	C
160	0	193	65,5	90
250	1	215	76	98
400	2	227	76	102
630	3	235	76	102

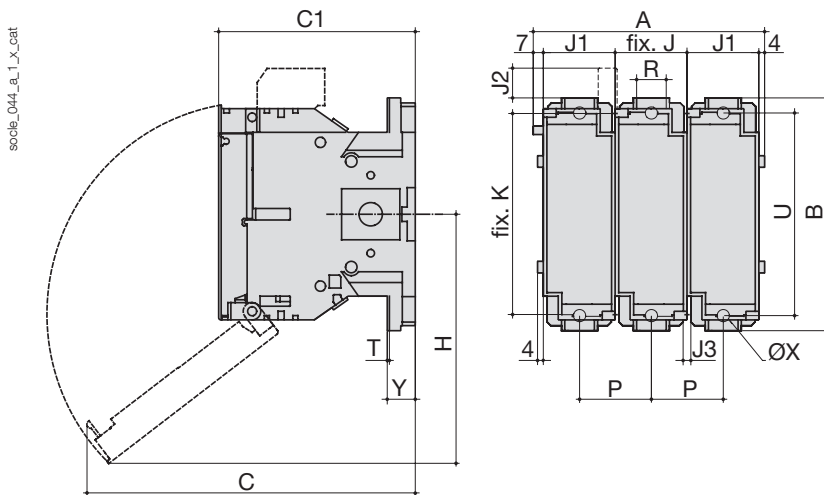
### Referencias

#### Bases portafusibles multipolares para fusibles con percutor desde 160 hasta 400 A (U = 690 V)

Clasificación Tamaño del fusible	160 A 0	250 A 1	400 A 2
<b>Dispositivo montado en placa trasera con AC de señalización de presencia y fusibles que hayan saltado (DDMM)</b>			
<b>N.º de polos</b>	<b>Referencia</b>	<b>Referencia</b>	<b>Referencia</b>
2 P	6301 2016	6301 2024	6301 2039
3 P	6301 3016	6301 3024	6301 3039
4 P	6301 4016	6301 4024	6301 4039
<b>Contactos auxiliares para indicación de fusibles que hayan saltado</b>			
<b>Posición AC</b>	<b>Referencia</b>	<b>Referencia</b>	<b>Referencia</b>
1 <sup>er</sup> AC	incluido	incluido	incluido
2 <sup>a</sup>	3994 1901	3994 1901	3994 1901
<b>Cubiertas de bornes (1 pieza)</b>			
<b>N.º de polos</b>	<b>Referencia</b>	<b>Referencia</b>	<b>Referencia</b>
2 P	3998 2016	3998 2025	3998 2025
3 P	3998 3016	3998 3025	3998 3025
4 P	3998 4016	3998 4025	3998 4025

### Dimensiones (mm)

#### Base portafusibles de 160 a 400 A, tamaño 0



Calibre (A)	Tamaño del fusible	A 2 p.	A 3 p.	A 4 p.	B	C	C1	Al	J	J1	J2	J3	K	P	R	A	U	ØX	Y
160	0	111	161	211	162	229	136,5	174	50	60	20,5	5,4	140	50	20	2,5	141	8,5	19,5
250	1	131	191	251	195	251	146	185	60	60	7,5	6,4	162	60	32	2,5	166	11	19,5
400	2	143	209	275	205	260	149	200	66	66	2,5	6,4	172	66	50	3	175	11	20

# Bases portafusibles

## Protección fusible

para fusibles NH industriales y ultrarrápidos (uR) de 160 a 2500 A

## Referencias

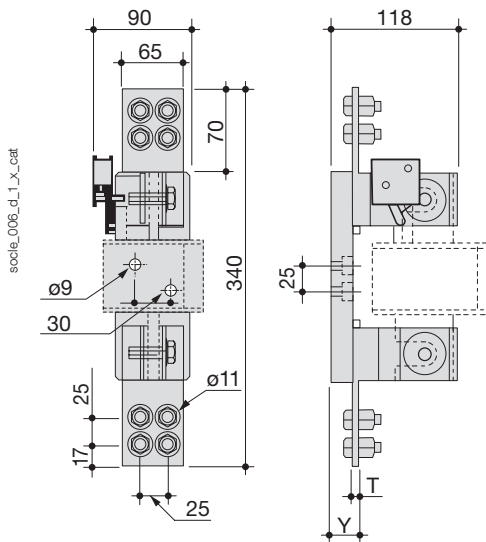
### Bases portafusibles para fusibles con o sin percutor desde 1000 hasta 2500 A (U = 690 V)

Calibre (A) Tamaño del fusible	1000 A 4	1250 A 4	2500 A 2 x 4	2500 A 2 x 4 (S)	2500 A 6 (para neutro)
<b>Dispositivo sin señalización de presencia y fusibles que hayan saltado (DDMM)</b>					
N.º de polos	Referencia	Referencia	Referencia	Referencia	Referencia
1 P	6431 0004	6431 0005	6431 0006		6431 0007 <sup>(1)</sup>
<b>Dispositivo con señalización de presencia y fusibles que hayan saltado (DDMM)</b>					
N.º de polos	Referencia	Referencia	Referencia	Referencia	Referencia
1 P	7304 0001	7305 0001	7306 0001	6433 0005	

(1) Sin enlace sólido a neutro.

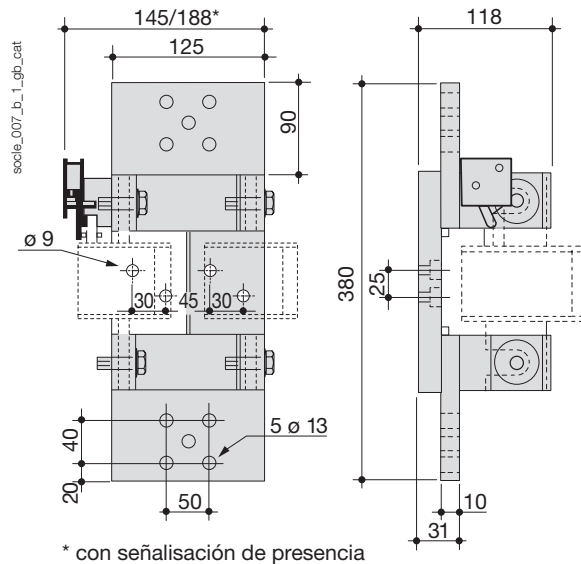
## Dimensiones (mm)

### Base portafusibles de 1000 a 1250 A, tamaño 4



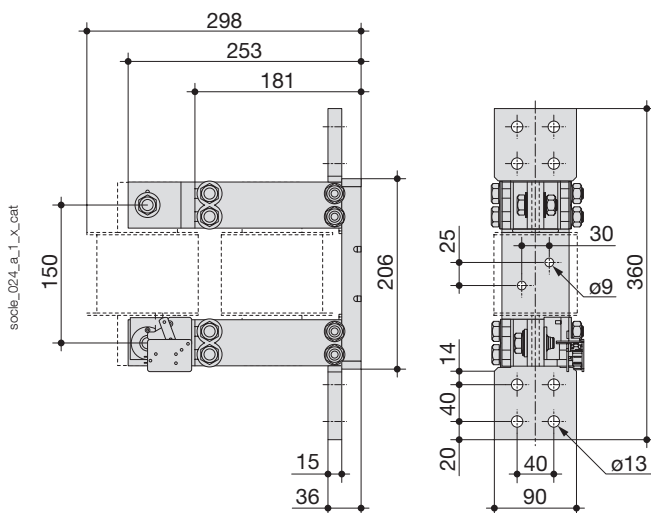
Calibre (A)	Y (mm)	T (mm)
1000	25	4
1250	30	9

### Base portafusibles de 2500 A, tamaño 2 X 4

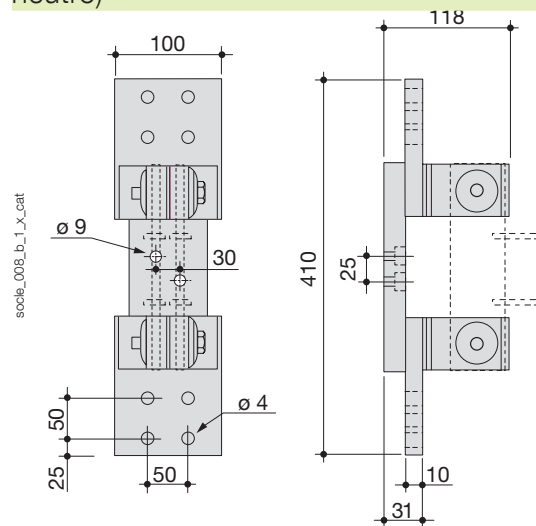


\* con señalización de presencia

### Base portafusibles de 2500 A, 2 X 4 (S)



### Base portafusibles de 2500 A, tamaño 6 (para neutro)



### Referencias

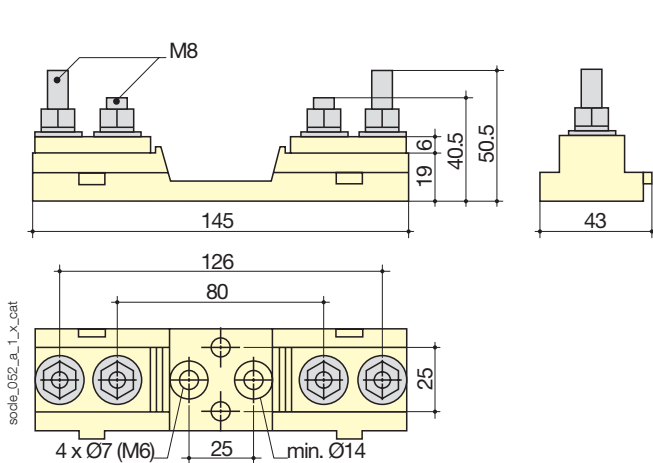
#### Bases portafusibles unipolares para fusibles uR

		1000 VAC	1400 VAC
<b>Soporte en L /80 (distancia entre centros 80)</b>			
<b>Intensidad térmica <math>I_{th}</math> a 40°C</b>	<b>Tipo de fusible</b>	<b>Referencia</b>	<b>Referencia</b>
400	Conexión con pernos 0000 ... 00	170H 1007	
<b>Fusibles de cuchilla /80 (distancia entre centros 80)</b>			
<b>Intensidad térmica <math>I_{th}</math> a 40°C</b>	<b>Tipo de fusible</b>	<b>Referencia</b>	<b>Referencia</b>
1250 <sup>(1)</sup>	1* ... 3	170H 3004	
<b>Fusibles de cuchilla /110 (distancia entre centros 110)</b>			
<b>Intensidad térmica <math>I_{th}</math> a 40°C</b>	<b>Tipo de fusible</b>	<b>Referencia</b>	<b>Referencia</b>
1250 <sup>(1)</sup>	1* ... 3		170H 3006

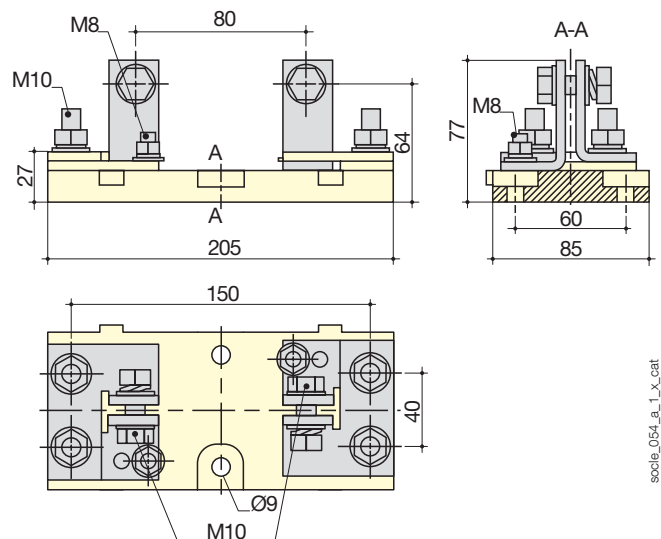
(1) Para Intensidad > 1250 mA, consúltenos.

### Dimensiones (mm)

Soporte /80 - 400 A - 1000 VAC  
Ref.: 170H 1007



Cuchilla /80 - 1250 A - 1000 VAC  
Ref.: 170H 3004



Cuchilla /110 - 1250 A - 1400 VAC - Ref: 170H 3006

