

Cajas de corte

Interruptores-seccionadores

20 a 1600 A



Caja **COMO** de 20 a 125 A
Policarbonato - IP65



Caja **SIRCO** de 160 a 630 A
Poliéster - IP65



Caja **SIRCO M** de 32 a 100 A
Acero inoxidable - IP65



Caja **SIRCO M** de 20 a 100 A
Acero pintado - IP65



Caja **SIRCO** de 160 a 1600 A
Acero pintado - IP65

La solución para

- > Sanidad
- > Energía
- > Industria
- > Edificación



Puntos fuertes

- > Funcionamiento seguro
- > Adecuado para todo tipo de entornos
- > Instalación fácil
- > Gama

Cumplimiento de normas

- > IEC 60947-3
- > IEC 61439
- > IEC 60204-1



Otros productos

- > Soluciones personalizadas disponibles bajo pedido.

Función

Los interruptores seccionadores cerrados garantizan la apertura y cierre de los circuitos en carga y de forma segura.

Se aíslan todos los circuitos eléctricos de baja tensión, proporcionando protección contra el contacto con piezas energizadas y los elementos ambientales, como el polvo, el agua y otros peligros.

Permiten la desconexión y el bloqueo de la alimentación eléctrica lo más cerca posible del equipo.

Ventajas

Funcionamiento seguro

- - Bloqueo fiable para procedimientos de mantenimiento seguros.
- Corte en carga.
- - Mando ergonómico, disponible en rojo/amarillo o negro.
- Bloqueo triple en posición OFF.

Adecuado para todo tipo de entornos

- Caja de aislamiento para aplicaciones de industria química y alimentaria, instalación en el interior o el exterior.
- Caja de acero pintado para áreas con riesgo de impacto mecánico.
- Caja inoxidable para aplicaciones de industria alimentaria y farmacéutica.

Instalación fácil

- Entrada de cable superior o inferior.
- - Orificios de paso de cables (≤ 125 A).
- Placas prensaestopas extraíbles en la parte superior e inferior para cajas de acero ≥ 160 A.
- Mucho espacio para cableado.

Gama

- Gama estándar.
- Productos individualizados bajo pedido.



Interruptor seccionador en caja de aislamiento

■ **COMO** en caja de policarbonato



Características generales

- De 20 a 125 A.
- 3, 4, 6, 8 polos.
- Versión amarillo/rojo o gris/azul.
- Bloqueo triple en posición OFF.
- Cajetín de policarbonato.
- Frontal atornillado.
- Grado de protección: IP65.
- Orificios de mordaza de cable en parte superior, inferior y lateral.
- Interruptor de sistema de centrado para

facilitar el cierre.

- Enclavamiento de puerta cuando el interruptor está en posición ON

Accesorios

- Polo de neutro sólido (máx. 1).
- Contactos NA y NC o 2 módulos de contactos auxiliares NA de precorte y señalización de las posiciones 0 y I.
- Kit CEM para la continuidad del apantallamiento de los cables.

Referencias

Calibre (A)	N.º de polos	Con mando azul	Con mando rojo	Polo de neutro sólido ⁽¹⁾	Contactos auxiliares ⁽¹⁾	Kit CEM	Caja		
							Tamaño	Al x An x F (mm)	Entrada de cable superior e inferior (mm)
20	3 P	2115 3301	2115 3401	-	-	-	CPC 0	92 x 64 x 83	2 x Ø 25
	4 P	2115 4301	2115 4401						
25	3 P	2115 3302	2115 3402	-	-	2110 3301	CPC 1	163 x 100 x 115	2 x Ø 25 ⁽²⁾
	4 P	2115 4302	2115 4402						
32	3 P	2115 3303	2115 3403	2115 5005	-	-	CPC 1	163 x 100 x 115	2 x Ø 25 ⁽²⁾
	4 P	2115 4303	2115 4403				CPC 2	200 x 146 x 150	2 x Ø 32 / 40 ⁽²⁾
	6 P	2115 6303	2115 6403						
40	3 P	2115 3304	2115 3404	-	-	-	CPC 1	163 x 100 x 115	2 x Ø 25 ⁽²⁾
	4 P	2115 4304	2115 4404						
63	3 P	2115 3306	2115 3406	2115 5007	1 AC NA+NC 2113 4001	-	CPC 2	200 x 146 x 150	2 x Ø 32 / 40 ⁽²⁾
	4 P	2115 4306	2115 4406				CPC 3	304 x 214 x 182	2 x Ø 50 / 63 ⁽²⁾
	6 P	2115 6306	2115 6406						
80	3 P	2115 3308	2115 3408	2115 5009	-	-	CPC 2	200 x 146 x 150	2 x Ø 32 / 40 ⁽²⁾
	4 P	2115 4308	2115 4408						
100	3 P	2115 3309	2115 3409	-	-	-	CPC 2	200 x 146 x 150	2 x Ø 32 / 40 ⁽²⁾
	4 P	2115 4309	2115 4409						
125	3 P	2115 3312	2115 3412	2115 5011	-	-	CPC 3	304 x 214 x 182	2 x Ø 50 / 63 ⁽²⁾
	4 P	2115 4312	2115 4412						

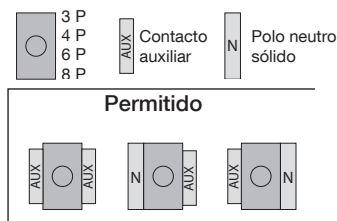
(1) Capacidad de configuración máx.: 1 polo de neutro sólido + 1 contacto aux. o 2 contactos aux.

(2) Además de los orificios de paso superior e inferior, se incluyen 2 orificios M20 en cada lado de la caja para CPC 1 a CPC 3.

Configuraciones

Polo neutro y contacto auxiliar

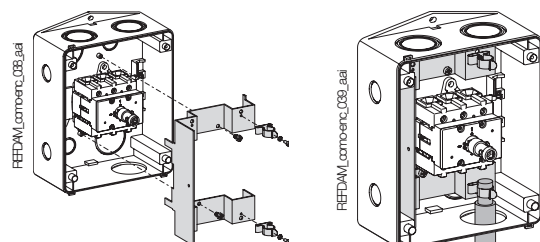
Los accesorios de polo neutro sólido y contacto auxiliar pueden instalarse en el lado izquierdo y/o derecho del interruptor COMO. Tenga en cuenta que solo se puede montar un polo neutro. Consulte la tabla siguiente para obtener más información.



coffret_687_a_es.ai

Kit CEM

Para cargas sensibles a interferencias electromagnéticas, la continuidad del apantallamiento de los cables puede garantizarse con este kit, sin necesidad de prensaestopas CEM.



Cajas de corte

Interruptores-seccionadores

20 a 1600 A

Interruptor seccionador en caja de aislamiento

■ **SIRCO** en caja de poliéster



Características generales

- de 160 a 630 A.
- 3 polos+ neutro no conmutado, 4 polos.
- Mando negro (rojo/amarillo a petición).
- Bloqueo triple en posición OFF.
- Caja de poliéster.
- Frontal atornillado.
- Color: RAL 7035.
- Grado de protección: IP65.
- Montaje en pared, 4 soportes incluidos.

Accesorios

- Contacto auxiliar NA/NC.
- Pantalla de borne.

Referencias

Calibre (A)	N.º de polos	Con mando negro	Contactos auxiliares	Pantalla de protección.	Caja		
					Tamaño	Al x An x F (mm)	
160	3 P + N	3116 5016	1 ^{er} AC NO / NC 2699 0031	2698 3012	CP 32	360 x 270 x 171	
	4 P	3116 4016		2698 4012			
250	3 P + N	3116 5025		2 ^o AC 2 NA/NC 2699 0032	2698 3020	CP 53	540 x 360 x 171
	4 P	3116 4025			2698 4020		
400	3 P + N	3116 5040	2698 3050		CP 75	720 x 540 x 201	
	4 P	3116 4040	2698 4050				
630	3 P + N	3116 5063	2698 3050				
	4 P	3116 4063	2698 4050				

Interruptor-seccionador en caja metálica

■ **SIRCO M** en caja de acero pintado



Características generales

- De 20 a 100 A.
- 3 polos + neutro sólido.
- Mando rojo/amarillo o negro.
- Bloqueo triple en posición OFF.
- Caja de acero pintado.
- Puerta abatible o tapa atornillada.
- Color: RAL 7035.
- Orificios preperforados para el paso de cables en la parte superior e inferior.
- Grado de protección: IP65.

Accesorios

- 4.º polo conmutado (máx. 1).
- Contacto auxiliar NA+NC o 2 NA (máx. 2).
- Cubrebornes.

Referencias

Calibre (A)	N.º de polos	Con mando negro	Con mando rojo/amarillo	4.º polo conmutado	Contactos auxiliares	Cubrebornes	Caja		
							Tamaño	Al x An x F (mm)	Entrada de cable superior e inferior (mm)
20	3 P + N	3032 5202	3032 5302	2200 1001	1 AC NA + NC 2299 0001	2294 3005 (3 P)	200 x 150 x 120	2 x Ø 25 + 2 x Ø 32 + Ø 16	
						2294 1005 (1 P)			
32	3 P + N	3032 5203	3032 5303	2200 1003		2294 3009 (3 P)			
						2294 1009 (1 P)			
63	3 P + N	3032 5206	3032 5306	2200 1006	1 AC 2 NO 2299 0011	2294 3016 (3 P)	300 x 200 x 120	Ø 32 + 2 x Ø 50 + Ø 16	
						2294 1011 (1 P)			
100	3 P + N	3032 5210	3032 5310	2200 1010		2294 3016 (3 P)			
						2294 1011 (1 P)			

Interruptor seccionador en caja metálica (continuación)

■ **SIRCO** en caja de acero pintado



coff_566_front.psd

Características generales

- De 160 a 1600 A.
- 3 polos + neutro sólido, 4 polos.
- Mando negro (rojo/amarillo a petición).
- Bloqueo triple en posición OFF.
- Caja de acero pintado.
- Puerta abatible con cierre de doble barra.
- Color: RAL 7035
- Placas de mordaza de cable: superior e inferior.
- Grado de protección: IP65.
- Montaje en pared, 4 soportes incluidos.

Accesorios

- Contacto auxiliar NA/NC.
- Pantalla de borne.

Referencias

Calibre (A)	N.º de polos	Mando Negro Referencia	Contactos auxiliares	Pantalla de protección (superior o inferior)	Caja			
					Tamaño	Al x An x F (mm)	Entrada de cable superior e inferior (mm)	
160	3 P + N	3032 5016	1 ^{er} AC NO / NC 2699 0031 2 ^o AC 2 NA/NC 2699 0032		CT 43	400 x 300 x 210	180 x 100	
	4 P	3032 4016						2698 3012
250	3 P + N	3032 5025						2698 4012
	4 P	3032 4025						2698 3020
400	3 P + N	3032 5040						2698 4020
	4 P	3032 4040						2698 3050
630	3 P + N	3032 5063			2698 4050			
	4 P	3032 4063			2698 4050			
800	3 P + N	3032 5080			2698 3080			
	4 P	3032 4080			2698 4080			
1250	3 P + N	3032 5084			2698 3120			
	4 P	3032 4084			2698 4120			
1600	3 P + N	3032 5088	2698 3120					
	4 P	3032 4088	2698 4120					
					CT 66	600 x 600 x 300	380 x 100	
					CT 86	800 x 600 x 350	560 x 100	
					CT 128	1200 x 800 x 300	660 x 100	

Cajas de corte

Interruptores-seccionadores

20 a 1600 A

Interruptor seccionador en caja metálica (continuación)

■ SIRCO M en caja de acero inoxidable



Características generales

- De 32 a 100 A.
- 3 polos + neutro sólido, 4.º polo conmutado opcional (máx. 1).
- Mando negro o rojo/amarillo.
- Bloqueo triple en posición OFF.
- Caja de acero inoxidable pulido 304 (consultar otras opciones).
- Grado de protección: IP65.
- Orificios pretaladrados para el paso de cables en la parte inferior.
- Puerta abatible con cierre de doble barra.

Accesorios

- 4.º polo conmutado (máx. 1).
- Contacto auxiliar NA+NC o 2 NA (máx. 2).
- Soportes de montaje en la pared.

Referencias

Calibre (A)	N.º de polos	Con mando negro	Con mando rojo/amarillo	4.º polo conmutado	Contactos auxiliares	Cubrebornes	Juego de soportes de acero inoxidable	Caja		
								Tamaño	Al x An x F (mm)	Entrada de cable inferior (mm)
32	3 P + N	3032 8003	3032 8103	2200 1003	1 AC NA + NC 2299 0001	2294 3005 (3 P) 2294 1005 (1 P)	3031 0012	Cl 21	200 x 150 x 120	2 x Ø 25 + 2x Ø 32 + Ø 16
63	3 P + N	3032 8006	3032 8106	2200 1006		2294 3009 (3 P) 2294 1009 (1 P)				
100	3 P + N	3032 8010	3032 8110	2200 1010		2294 3016 (3 P) 2294 1011 (1 P)		Cl 32	300 x 200 x 120	Ø 32 + 2 x Ø 50 + Ø 16

Características

Características eléctricas según IEC 60947-3

	COMO									
Corriente térmica I_{th} (40 °C)	20 A	25 A	32 A	40 A	63 A	80 A	100 A	125 A		
Corriente térmica en caja I_{th} (35 °C) (A)	20	25	32	40	63	80	100	125		
Corriente térmica en caja I_{th} (50 °C) (A)	17	22	28	35	54	69	86	108		
Tensión de aislamiento nominal U_i (V)	690	690	690	690	690	690	690	690		
Tensión asignada soportada a impulso U_{imp} (kV)	4	6	6	6	6	6	6	6		
Corrientes operativas nominales I_e (A)										
Tensión nominal	Categoría de utilización									
400 VAC	AC-22 A / AC-22 B		20	25	32	40	63	80	100	125
400 VAC	AC-23 A / AC-23 B		15	20	22	40	44	53	70	84
690 VAC	AC-22 A / AC-22 B			12	13	18	22	23,5	34	41
690 VAC	AC-23 A / AC-23 B			9,5	11,5	13	17,5	22	25,5	35
Categoría de funcionamiento AC-23 (kW) sin contacto auxiliar de precorte										
400 VAC sin precorte AC (kW) ⁽¹⁾	7,5	9,5	11,5	20	22	30	37	45		
690 VAC sin precorte AC (kW) ⁽¹⁾		12	13	18	22	25,5	34	41		
Cortocircuito soportado con protección de fusible gG DIN⁽²⁾										
Corriente de cortocircuito prevista (kA rms)	1	8	8	8	8	10	20	20		
Capacidad nominal del fusible asociado (A)	20	25	32	40	63	80	100	125		
Resistencia a cortocircuitos protegida con cualquier interruptor automático que asegura el disparo en menos de 0,3s.										
Intensidad admisible de corta duración I_{cw} 0,3 s (kA rms)	0,68	0,68	1,28	1,28	2,52	2,52	4	4		
Operación en cortocircuito (solo interrupción)										
Intensidad admisible de corta duración I_{cw} 1s (kA rms)	0,34	0,34	0,64	0,64	1,26	1,26	2	2		
Conexión										
Sección mínima de cable de cobre (mm ²)	1,5	2,5	2,5	2,5	2,5	2,5	4	4		
Sección máxima de cable de cobre (mm ²)	4	10	10	10	16	25	35	50		

(1) El valor de potencia se ofrece solo a título informativo, los valores de intensidad varían según el fabricante. (2) Para una tensión nominal en funcionamiento $U_e = 415$ VAC.

	SIRCO M / SIRCO												
Corriente térmica I_{th} (40 °C)	20 A	32 A	63 A	100 A	160 A	250 A	400 A	630 A	800 A	1250 A	1600 A		
Tamaño del equipo	M1	M1	M2	M3	B3	B4	B5	B5	B6	B7	B7		
Corriente térmica en caja I_{th} (35 °C) (A)	20	32	63	100	160	250	400	630	770	1000	1450		
Corriente térmica en caja I_{th} (50 °C) (A)	17	28	54	86	138	216	345	544	665	863	1252		
Tensión de aislamiento nominal U_i (V)	800	800	800	800	800	800	1000	1000	1000	1000	1000		
Tensión asignada soportada a impulso U_{imp} (kV)	8	8	8	8	8	8	12	12	12	12	12		
Corrientes operativas nominales I_e (A)													
Tensión nominal	Categoría de utilización												
415 VAC	AC-22 A / AC-22 B		20	32	63	100	160	250	400	630	800	1250	1600
415 VAC	AC-23 A / AC-23 B		20	32	63	100	160	250	400	500	800	1250	1250
500 VAC	AC-22 A / AC-22 B		20	32	63	100							
500 VAC	AC-23 A / AC-23 B		20	25	63	80							
690 VAC	AC-22 A / AC-22 B		20	32	40/63	80/100							
690 VAC	AC-23 A / AC-23 B		20	25	40	63							
Potencia operativa en AC-23 (kW)													
400 VAC sin precorte AC (kW) ⁽¹⁾	9	15	30	45	80	132	220	280	450	710	710		
500 VAC sin precorte AC (kW) ⁽¹⁾	9	15	30	45									
690 VAC sin precorte AC (kW) ⁽¹⁾	11	15	30	45									
Cortocircuito soportado con protección de fusible gG DIN⁽²⁾													
Corriente de cortocircuito prevista (kA rms)	50	50	50	25	100	50	100	70	50	100	100		
Capacidad nominal del fusible asociado (A)	20	32	63	100	160	250	400	630	800	1250	2x800		
Resistencia a cortocircuitos protegida con cualquier interruptor automático que asegura el disparo en menos de 0,3s.													
Intensidad admisible de corta duración I_{cw} 0,3 s (kA rms)	2,5	2,5	3	5	15	17	25	25	50	100	100		
Operación en cortocircuito (solo interrupción)													
Intensidad admisible de corta duración I_{cw} 1s (kA rms)	1,26	1,26	1,5	2,75	7	9	13	13	35	50	50		
Corriente de resistencia dinámica en I_{cc} (pico kA) (6)	6	6	9	12	20	30	45	45	55	110	110		
Conexión													
Sección mínima de cable de cobre (mm ²)	1,5	1,5	2,5	10	50	95	185	2x150	2x185				
Sección máxima de cable de cobre (mm ²)	16	16	35	70	95	150	240	2x300	2x300	4x185	6x185		

(1) El valor de potencia se ofrece solo a título informativo, los valores de intensidad varían según el fabricante. (2) Para una tensión nominal en funcionamiento $U_e = 415$ VAC.

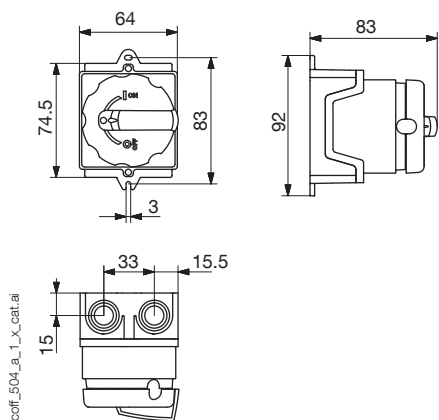
Cajas de corte

Interruptores-seccionadores

20 a 1600 A

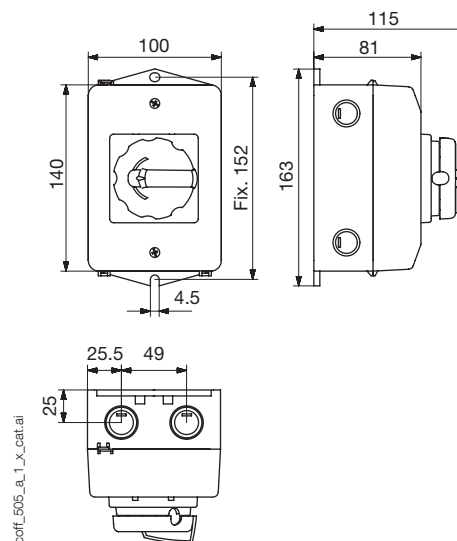
Dimensiones del COMO

Tamaño CPC 0



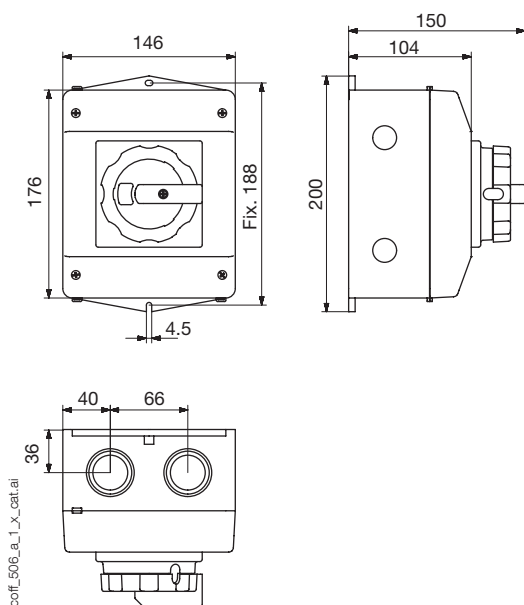
- 2 pasacables M25 (superior e inferior)

Tamaño CPC 1



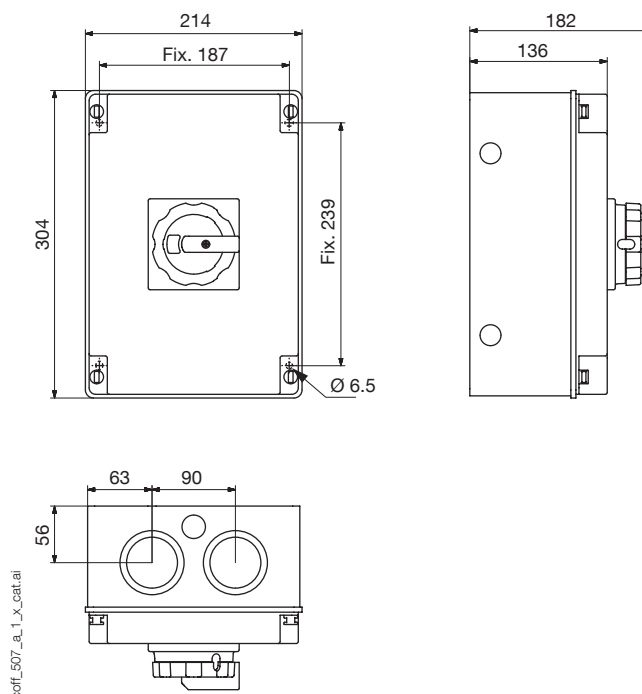
- 2 pasacables M20 (a ambos lados)
- 2 pasacables M25 (superior e inferior)
- 2 agujeros pretaladrados para escape de agua

Tamaño CPC 2



- 2 pasacables M20 (a ambos lados)
- 2 pasacables M32/M40 (superior e inferior)
- 2 agujeros pretaladrados para escape de agua

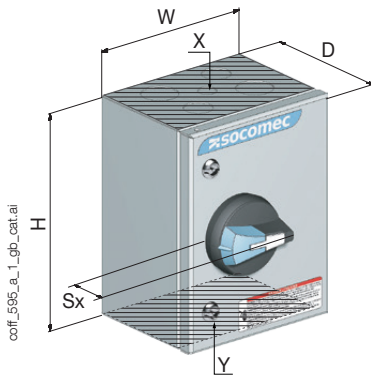
Tamaño CPC 3



- 2 pasacables M20 (a ambos lados)
- 2 pasacables M50/M63 (superior e inferior)
- 2 agujeros pretaladrados para escape de agua

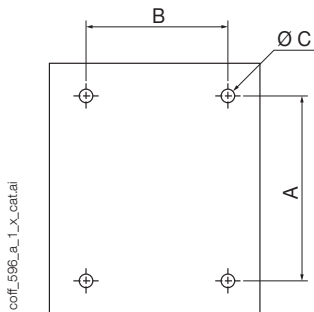
Dimensiones de SIRCO M y SIRCO

Cajas

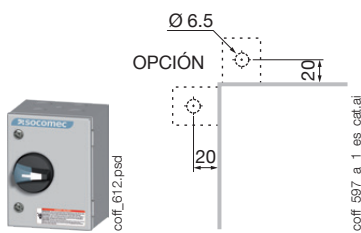


Tamaño	Tipo	Al x An x F (mm)	Sx (mm)	A (mm)	B (mm)	Ø C (mm)	X - Y Entrada de cable superior e inferior ⁽¹⁾	
CT 21, CI21, CT 21a	1	200 x 150 x 120	36	135	85	6,5	2 x Ø 25 + 2 x Ø 32 + Ø 16	
CT 32, CI32, CT 32a		300 x 200 x 120		235	135		1 x Ø 32 + 2 x Ø 50 + Ø 16	
CP 32	3	360 x 270 x 171	45	337	247		12,5	-
CP 53		540 x 360 x 171		516	337			
CP 75		720 x 540 x 201		696	516			
CT 43	2	400 x 300 x 210	60	362	262			180 x 100
CT 66		600 x 600 x 300		562	562	380 x 100		
CT 86		800 x 600 x 350		762	562	660 x 100		
CT 128		1200 x 800 x 300		1162	762			

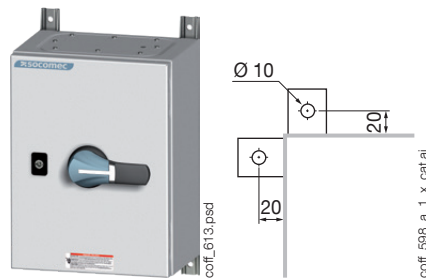
(1) Para caja de acero inoxidable, entrada de cable solo por parte inferior



Tipo 1



Tipo 2



Tipo 3

